

SONY®

Television

Справочное руководство

RU

Довідник

UA

BRAVIA

KDL-50W82xB / 50W81xB / 50W80xB / 42W82xB / 42W81xB / 42W80xB
KDL-42W70xB / 32W70xB

Содержание

ВАЖНОЕ ПРИМЕЧАНИЕ	3
Сведения по безопасности	3
Меры предосторожности	6
Установка телевизора на стену	8
Установка кронштейнов на стену	9
Подготовка к установке телевизора	12
Установка телевизора на стене	13
Поиск неисправностей	15
Поиск и устранение неисправностей	15
Технические характеристики	16

Введение

Благодарим Вас за то, что Вы выбрали этот телевизор Sony. Перед первым включением телевизора внимательно ознакомьтесь с данной инструкцией по эксплуатации и сохраните ее для консультаций в будущем.

Примечание

- Перед началом работы с телевизором прочитайте раздел "Сведения по безопасности" (стр. 3).
- Инструкции "Установка телевизора на стену" содержатся в данной инструкции по эксплуатации телевизора.
- Рисунки и изображения, используемые в документе "Краткое руководство" и в настоящем руководстве, представлены только для справки и могут отличаться от фактического изделия.

Расположение идентифицирующей этикетки

Этикетки с номером модели, датой производства (месяц/год) и характеристиками источника питания (в соответствии с применимыми правилами по технике безопасности) расположены на задней панели телевизора или на упаковке. Этикетки с номером модели и серийным номером сетевого адаптера расположены в нижней части сетевого адаптера.

Дата изготовления указана на изделии и упаковке на этикетке со штрих-кодом в следующем формате: MM.YYYY, где MM - месяц, YYYY - год изготовления.

ПРЕДУПРЕЖДЕНИЕ

ВО ИЗБЕЖАНИЕ
ВОЗГОРАНИЯ



ДЕРЖИТЕ СВЕЧИ ИЛИ
ИСТОЧНИКИ ОТКРЫТОГО
ОГНЯ ВДАЛИ ОТ ИЗДЕЛИЯ В
ТЕЧЕНИЕ ВСЕГО ВРЕМЕНИ
ЕГО РАБОТЫ.

Для покупателей в Беларуси и России

Устройство KDL-50W82xB, KDL-50W81xB, KDL-50W80xB, KDL-42W82xB, KDL-42W81xB, KDL-42W80B, KDL-42W70xB, KDL-32W70xB предназначено только для использования в помещениях.

Информация для покупателей на Украине

Уполномоченный представитель в Украине по вопросам соответствия требованиям технических регламентов: ООО "Сони Украина", ул. Спасская 30, г. Киев, 04070, Украина.
— Оборудование отвечает требованиям Технического регламента по электромагнитной совместимости оборудования (постановление КМУ от 29.07.2009 № 785);
— Оборудование отвечает требованиям Технического регламента безопасности низковольтного электрического оборудования (постановление КМУ от 29.10.2009 № 1149).

ВАЖНОЕ ПРИМЕЧАНИЕ

Название продукта: Телевизор

Примечания в отношении беспроводной связи

Настоящим Sony Corporation заявляет, что данное устройство удовлетворяет основным требованиям и соответствующим положениям Директивы 1999/5/EC. Для получения дополнительной информации посетите веб-сайт по следующему URL-адресу: <http://www.compliance.sony.de/>

Примечание для покупателей. Следующая информация применима только для оборудования, продающегося в странах, где действуют директивы ЕС.

Систему беспроводного телевидения можно использовать в следующих странах.

AT, BE, HR, CY, CZ, DK, EE, FI, FR, DE, GR, HU, IE, IT, LV, LT, LU, MT, NL, PL, PT, SK, SI, ES, SE, GB, IS, LI, NO, CH, BG, RO, TR, AL, BA, MK, MD, RS, ME

Данное оборудование можно использовать в других неевропейских странах.

Производитель: Сони Корпорейшн, 1-7-1 Конан, Минато-ку, Токио, Япония, 108-0075.

Сделано в Словакии и Малайзии

Страна производства указана на изделии и упаковке.

Производитель Сони Корпорейшн этим декларирует, что оборудование KDL-50W817B, KDL-42W817B отвечает требованиям и другим применимым положениям Технического регламента радиооборудования и телекоммуникационного конечного (терминального) оборудования. Получить декларацию соответствия можно по адресу ООО "Сони Украина", ул. Спасская 30, г. Киев, 04070, Украина, e-mail info@sony.ua.



Импортер на территории стран Таможенного союза: ЗАО «Сони Электроникс», Россия, 123103, Москва, Карамышевский проезд, 6

Организация, уполномоченная принимать претензии от потребителей на территории Казахстана ЗАО «Сони Электроникс» Представительство в Казахстане, 050059, Алматы, улица Иванилова, д. 58



Сведения по безопасности

ВНИМАНИЕ

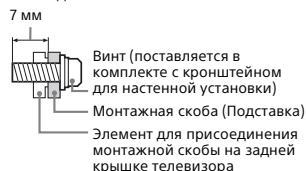
Батарейки не должны подвергаться чрезмерному нагреву, например, вследствие воздействия солнечных лучей, огня и т.п.

Установка/подключение

Во избежание возгорания, поражения электрическим током, повреждения телевизора и/или травмы выполняйте установку и эксплуатацию телевизора в соответствии с нижеследующими указаниями.

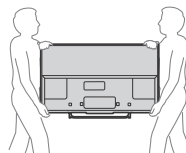
Установка

- Телевизор следует устанавливать вблизи легкодоступной сетевой розетки.
- Во избежание опрокидывания или повреждения телевизора и получения травмы устанавливайте телевизор на устойчивую ровную поверхность.
- Настенная установка телевизора должна выполняться только квалифицированными специалистами сервисной службы.
- По соображениям безопасности настоятельно рекомендуется использовать аксессуары Sony, в том числе: — Кронштейн для настенной установки
- Обязательно используйте винты, прилагаемые к кронштейну для настенной установки, когда будете прикреплять монтажные скобы (подставка) к телевизору. Прилагаемые винты имеют конструкцию, которая указана на рисунке, при измерении от контактной поверхности монтажной скобы (подставка). Диаметр и длина винтов различны в зависимости от модели кронштейна для настенной установки. Использование винтов, отличных от входящих в комплект поставки, может привести к повреждению телевизора или вызвать его падение и т.д.



Перемещение

- Перед перемещением телевизора отсоедините от него все кабели.
- Для переноски телевизора больших размеров требуются два или три человека.
- При переноске телевизора вручную держите его, как показано ниже. Не прикладывайте усилия к ЖК-панели и рамке экрана.



- При перевозке берегите телевизор от ударов и сильной вибрации.
- Если необходимо доставить телевизор в ремонтную мастерскую или перевезти в другое место, упакуйте его в картонную коробку и упаковочный материал, в которых он поставлялся изначально.

Защита от опрокидывания

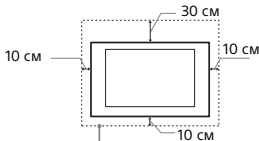
- Приступая к установке крепежного винта, положите телевизор экраном вниз на устойчивую широкую поверхность.
- Во избежание повреждения поверхности ЖК-дисплея положите на рабочую поверхность мягкую ткань.

RU

Вентиляция

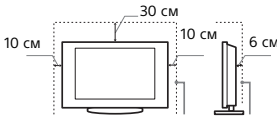
- Никогда не перекрывайте вентиляционные отверстия и не вставляйте в них никакие предметы.
- Оставьте свободное пространство вокруг телевизора, как показано на рисунке ниже.
- Для обеспечения надлежащей циркуляции воздуха настоятельно рекомендуется использовать специальный кронштейн для настенной установки производства компании Sony.

Настенная установка



Обеспечьте вокруг телевизора расстояние не меньше указанного.

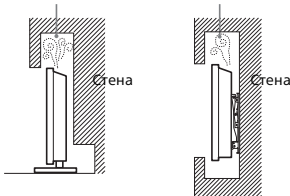
Установка на подставке



Обеспечьте вокруг телевизора расстояние не меньше указанного.

- Для обеспечения надлежащей вентиляции и предотвращения скопления грязи и пыли:
 - Не кладите телевизор экраном вниз; не устанавливайте телевизор перевернутым нижней стороной вверх, задом наперед или набок.
 - Не устанавливайте телевизор на полке, ковре, кровати или в шкафу.
 - Не накрывайте телевизор тканью, например, занавесками, а также газетами и т.п.
 - Не устанавливайте телевизор так, как показано на рисунке ниже.

Циркуляция воздуха нарушена.



Кабель питания

Во избежание возгорания, поражения электрическим током, повреждения телевизора и/или травм обращайтесь с кабелем питания и сетевой розеткой в соответствии с нижеследующими указаниями:

- Используйте только кабели питания поставки Sony, не пользуйтесь кабелями других поставщиков.
- Вставляйте вилку в розетку до конца.
- Используйте для питания телевизора только сеть переменного тока напряжением 220-240 В.
- Выполняя кабельные соединения между устройствами, в целях безопасности извлеките кабель питания из сетевой розетки и будьте осторожны, чтобы не запнуться о кабели.
- Перед выполнением каких-либо работ с телевизором или его переноской выньте вилку кабеля питания от сети.
- Кабель питания не должен находиться рядом с источниками тепла.
- Регулярно чистите вилку кабеля питания, предварительно вынув ее из розетки. Если на вилке имеется пыль, в которой скапливается влага, это может привести к повреждению изоляции и, как следствие, к возгоранию.

Примечание

- Не используйте входящий в комплект поставки кабель питания с другим оборудованием.
- Не пережимайте, не перегибайте и не перекручивайте кабель питания, прилагай излишние усилия. В противном случае могут оголиться или переломиться внутренние жилы кабеля.
- Не изменяйте конструкцию кабеля питания.
- Не ставьте и не кладите никакие тяжелые предметы на кабель питания.
- Вынимая кабель питания из розетки, не тяните за сам кабель.
- Не подключайте слишком много приборов к одной электророзетке.
- Не пользуйтесь электророзеткой с плохими контактами.

ПРИМЕЧАНИЕ О СЕТЕВОМ АДАПТЕРЕ

Предупреждение

Чтобы не допустить возгорания или поражения электрическим током, не подвергайте аппарат воздействию дождя или влаги.

Чтобы не допустить возгорания или поражения электрическим током, не ставьте на аппаратуру емкости с жидкостью, например вазы. Не устанавливайте это оборудование в замкнутом объеме, например на книжной полке или подобном месте.

- Убедитесь, что электрическая розетка находится рядом с устройством в легкодоступном месте.
- Обязательно используйте прилагаемый сетевой адаптер и кабель питания.
- Не используйте другие сетевые адаптеры. Это может привести к неисправности.
- Подключите сетевой адаптер к легкодоступной электрической розетке.
- Не обматывайте кабель питания вокруг сетевого адаптера. В противном случае может обломиться провод с сердечником, что приведет к неисправности проигрывателя мультимедиа.
- Не прикасайтесь к сетевому адаптеру влажными руками.
- Если вы заметите, что сетевой адаптер работает неправильно, немедленно отключите его от электрической розетки.
- Пока устройство включено в электрическую розетку, на него по-прежнему подается электропитание, даже если само устройство выключено.
- При длительном использовании сетевого адаптера может нагреваться, это можно почувствовать, прикоснувшись к нему рукой.



Запрещенные типы установки

Во избежание возгорания, поражения электрическим током, повреждения телевизора и/или травм не устанавливайте/не эксплуатируйте телевизор в таких местах, помещениях и ситуациях, которые перечислены ниже.

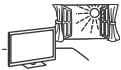
Места расположения:

- На открытом воздухе (под прямыми солнечными лучами), на берегу моря, на корабле или другом судне, в автомобиле, в медицинских учреждениях, в неустойчивом положении; вблизи воды, или там, где возможно воздействие на него дождя, влаги или дыма.
- При установке в раздельке бассейна или горячего источника присутствующего в воздухе сера и т. п. могут вызвать повреждения телевизора.
- Для обеспечения наилучшего качества изображения не подвергайте экран воздействию прямого освещения или солнечного света.
- Телевизор не рекомендуется переносить из холодного помещения в теплое. Резкие изменения температуры в помещении могут вызвать конденсацию влаги. Это может привести к снижению качества изображения телевизора и/или искажению цветов. В этом случае дождитесь полного испарения влаги, прежде чем включать телевизор.



Помещения:

- В жарких, влажных или слишком запыленных помещениях; в местах, где могут быть насекомые; в таких местах, в которых телевизор может быть подвержен механической вибрации; вблизи огнеопасных объектов (свечей и др.). На телевизор не должны попадать какие-либо капли или брызги; нельзя ставить на него предметы, содержащие жидкости, например вазу с цветами.
- Не устанавливайте телевизор в вольных или пыльных помещениях или в помещениях с масляным дымом или паром (неподалеку от кухонных столов или увлажнителей воздуха). Иначе может произойти возгорание, удар электрическим током или деформация.
- Не устанавливайте телевизор там, где возможно сильное повышение температуры, например под прямыми солнечными лучами, рядом с отопительными приборами или обогревателями. В таких условиях телевизор может перегреться, что приведет к деформации корпуса и/или преждевременно телевизора.



Ситуации:

- Не касайтесь телевизора мокрыми руками; не эксплуатируйте его со снятым корпусом или с дополнительными аксессуарами, не рекомендованными изготовителем. Во время грозы отключайте телевизор от розетки электропитания и антенны.
- Не устанавливайте телевизор так, чтобы он выдавался в открытое пространство. Иначе возможны травмы или повреждения оборудования от удара о телевизор.



Осколки:

- Не бросайте никакие предметы в телевизор. От удара экранное стекло может разбиться и нанести серьезную травму.
- Если на поверхности телевизора образовались трещины, перед тем, как прикоснуться к нему, выньте кабель питания из розетки. В противном случае Вы можете получить удар электрическим током.

Если телевизор не используется

- Если Вы не собираетесь пользоваться телевизором в течение нескольких дней, по соображениям безопасности и энергосбережения его следует отключить от сети электропитания.
- Так как телевизор не отключается от сети при выключении кнопкой, для его полного отключения от электропитания выньте вилку кабеля питания из розетки.
- Следует иметь в виду, что некоторые телевизоры обладают функциями, для корректной работы которых требуется оставлять телевизор в дежурном режиме.

Меры предосторожности в отношении детей

- Не позволяйте детям взбираться на телевизор.
- Храните мелкие детали вне досягаемости детей, чтобы они не могли случайно проглотить их.

Если имеют место следующие неисправности...

Немедленно выключите телевизор и выньте вилку кабеля питания из розетки в следующих случаях. Обратитесь к своему дилеру или в сервисный центр Sony для того, чтобы квалифицированные специалисты сервисной службы выполнили проверку телевизора.

В случае, если:

- Повреждена кабель питания.
- Электророзетка имеет плохие контакты.
- Телевизор получил повреждения в результате падения, удара или попадания брошенным в него предметом.
- Внутри корпуса телевизора через отверстия попала жидкость или какой-либо предмет.

О температуре ЖК-монитора

При длительном использовании ЖК-монитора его поверхность нагреваются. Они становятся горячими на ощупь.

КРОНШТЕЙН ДЛЯ НАСТЕННОЙ УСТАНОВКИ

В приведенной ниже информации показано правильное обращение с кронштейном для настенной установки. Обязательно внимательно прочтите эту информацию и используйте кронштейн для настенной установки правильно.

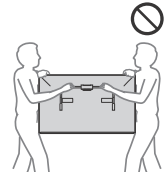
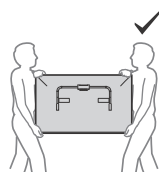
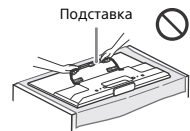
К сведению покупателей:

- Обязательно соблюдайте следующие меры предосторожности для обеспечения безопасности и предотвращения серьезных травм в результате пожара, поражения электрическим током, опрокидывания или падения изделия.
- Обязательно заключайте субподрядные договоры по установке с лицензированными подрядчиками и не допускайте маленьких детей к месту установки.
 - Обязательно заключайте субподрядные договоры по перемещению и демонтажу телевизора с лицензированными подрядчиками.
 - Не удаляйте винты и т. д. после монтажа телевизора.
 - Не вносите изменений в конструкцию деталей кронштейна для настенной установки.
 - Не устанавливайте другое оборудование, кроме указанного изделия.
 - Не прилагайте к кронштейну для настенной установки другой нагрузки, кроме телевизора.
 - Не опирайтесь на телевизор и не висите на нем.
 - Не прилагайте к телевизору чрезмерных усилий во время чистки или технического обслуживания.

К сведению дилеров и подрядчиков Sony:

Следующие инструкции относятся только к дилерам и подрядчикам Sony. Обязательно прочитайте описанные ниже правила техники безопасности и уделяйте особое внимание безопасности во время установки, технического обслуживания и проверки данного изделия.

- При перемещении или установке телевизора держите его за боковые стороны. Не поднимайте телевизор за подставку.



- Не устанавливайте кронштейн для настенной установки на поверхностях стен, где углы или стороны телевизора выступают за пределы поверхности стены.



- Не устанавливайте телевизор над или под кондиционером воздуха.
- Обязательно надежно прикрепите кронштейн для настенной установки к стене, следуя инструкциям, приведенным в брошюре «Руководство по установке кронштейна для настенной установки». Если какие-либо винты расшатываются или отпадут, кронштейн для настенной установки может упасть и стать причиной травмы людей или повреждения имущества.
- Обязательно используйте прилагаемые винты и детали для крепления, строго следуя инструкциям, приведенным в брошюре «Руководство по установке кронштейна для настенной установки». При использовании заменяющих деталей телевизор может упасть и стать причиной телесной травмы людей или повреждения телевизора.
- Обязательно выполняйте сборку кронштейнов, точно следуя инструкциям, изложенным в брошюре «Руководство по установке кронштейна для настенной установки».
- Обязательно надежно затягивайте винты в заданных положениях.
- Следите за тем, чтобы не подвергать телевизор ударам при установке.
- Обязательно устанавливайте телевизор на перпендикулярной и плоской стене.
- После правильной установки телевизора надежно закрепите кабели.
- Не допускайте заземления кабеля питания переменного тока или соединительного кабеля, так как это может нарушить изоляцию внутренних проводов, что может стать причиной короткого замыкания или обрыва электрической цепи.



Меры предосторожности

Просмотр телевизора

- При просмотре видеоизображений 3D или во время игр в стереоскопическом формате 3D некоторые люди могут испытывать дискомфорт (например, напряжение глаз, усталость или тошноту). Компания Sony рекомендует, чтобы все зрители делали регулярные перерывы при просмотре видеоизображений 3D или во время игр в стереоскопическом формате 3D. Продолжительность и частота перерывов зависит от индивидуальных потребностей. Нужно выбрать наиболее подходящий вариант. В случае дискомфорта необходимо прекратить просмотр видеоизображений 3D или игры в стереоскопическом формате 3D, пока дискомфорт не исчезнет; при необходимости следует обратиться к врачу. Необходимо также обратиться (i) к руководству по эксплуатации любого другого устройства или носителя, используемого с телевизором, и (ii) для получения последней информации посетить наш веб-сайт (<http://support.sony-europe.com/>). Зрение маленьких детей (особенно в возрасте до шести лет) еще не сформировано. Прежде чем разрешать детям смотреть видеоизображения 3D или играть в игры в стереоскопическом формате 3D, обратитесь к врачу (например, педиатру или офтальмологу). Дети должны находиться под контролем взрослых для наблюдения вышеуказанных рекомендаций.
- Не используйте, не храните и не оставляйте 3D-очки или батарею в непосредственной близости от огня или в местах с высокой температурой, например, под прямыми солнечными лучами, а также в автомобилях, припаркованных на солнце.

- При использовании функции имитации 3D-эффекта помните, что отображаемое изображение моделируется данным телевизором путем преобразования исходного изображения.
- Смотрите телевизор при достаточном освещении; просмотр при плохом освещении или в течение чрезмерно продолжительного времени утомляет глаза.
- При пользовании наушниками не устанавливайте слишком большую громкость, чтобы не повредить слух.

ЖК-экран

- Хотя ЖК-экран изготовлен по высокоточной технологии и число эффективных точек достигает 99,99% и выше, на экране могут постоянно появляться черные или яркие цветные (красные, синие или зеленые) точки. Это структурное свойство ЖК-экрана, которое не является признаком неисправности.
- Не нажимайте на защитный фильтр, не царапайте его и не ставьте на телевизор какие-либо предметы. Это может привести к неравномерности изображения или повреждению ЖК-экрана.
- Если телевизор работает в холодном месте, изображение может оказаться размытым или слишком темным. Это не является признаком неисправности. Эти явления исчезнут с повышением температуры.
- При продолжительной демонстрации неподвижного изображения могут появляться остаточные изображения. Через несколько секунд они могут исчезнуть.
- Во время работы телевизора экран и корпус нагреваются. Это не является признаком неисправности.
- ЖК-экран содержит небольшое количество жидких кристаллов. При утилизации соблюдайте соответствующие местные положения и инструкции.

Уход за поверхностью экрана, корпусом телевизора и их чистка

Перед чисткой телевизора или вилки кабеля питания отсоедините кабель от сети.

Для обеспечения сохранности конструкционных материалов и покрытия экрана телевизора соблюдайте следующие меры предосторожности.

- Для удаления пыли с поверхности экрана/корпуса телевизора осторожно протирайте его мягкой тканью. Если пыль не удаляется полностью, протрите экран мягкой тканью, слегка смоченной в слабом растворе мягкого моющего средства.
- Никогда не разбрызгивайте воду или моющее средство прямо на телевизор. Скопление жидкости внизу экрана или на наружных поверхностях и проникновение внутрь телевизора может привести к выходу телевизора из строя.
- Ни в коем случае не используйте никакие абразивные материалы, щелочные/кислотные очистители, чистящие порошки и такие летучие растворители, как спирт, бензин, разбавитель или инсектициды. Применение этих веществ или длительный контакт с изделями из резины/винила могут повредить покрытие корпуса или поверхность экрана.
- Для обеспечения надлежащей вентиляции рекомендуется периодически прощачивать вентиляционные отверстия с помощью пылесоса.
- При регулировке угла наклона телевизора изменяйте его положение медленно и осторожно во избежание соскальзывания телевизора с подставки.

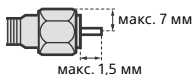


Дополнительные устройства

- Держите дополнительные компоненты или оборудование, излучающее электромагнитные волны, на расстоянии от телевизора. В противном случае может иметь место искажение изображения и/или звука.
- Данное оборудование протестировано и признано отвечающим требованиям к предельным значениям, установленным в Директиве ЭМС, при использовании соединительного сигнального кабеля длиной менее 3 метров.

Рекомендации по разъему типа F

Внутренняя жила должна выступать из разъема менее чем на 1,5 мм.



(Справочный рисунок разъема типа F)

Предупреждение относительно использования пульта ДУ

- Вставляя батарейки, соблюдайте полярность.
- Не используйте одновременно батарейки различных типов или старые и новые батарейки.
- При утилизации батареек всегда соблюдайте правила охраны окружающей среды. В некоторых регионах правила утилизации батареек могут быть регламентированы. Просьба обращаться по этому поводу в местные органы власти.
- Бережно обращайтесь с пультом ДУ. Не бросайте его, не становитесь на него и не лейте на него никаких жидкостей.
- Не оставляйте пульт ДУ вблизи источников тепла или в месте, подверженном прямому воздействию солнечных лучей, или во влажном помещении.

Беспроводная функция устройства

- Не используйте устройство вблизи медицинского оборудования (электронных стимуляторов сердца и т.д.), поскольку это может привести к неисправности последнего.
- Несмотря на то, что данное устройство передает/получает зашифрованные сигналы, остерегайтесь несанкционированного перехвата сигнала. Мы не несем ответственности за любую проблему такого рода.

КРОНШТЕЙН ДЛЯ НАСТЕННОЙ УСТАНОВКИ

- Если телевизор, установленный на кронштейн для настенной установки, используется в течение длительного времени, то, в зависимости от материала стены, позади него или над ним могут вывестись стены или отстать обои.
- После демонтажа кронштейна для настенной установки в стене останутся отверстия от винтов.
- Не используйте кронштейн для настенной установки в месте, подверженном воздействию механических вибраций.

Утилизация телевизора



Утилизация отслужившего электрического и электронного оборудования (директива применяется в странах Евросоюза и других европейских странах, где действуют системы раздельного сбора отходов)



Утилизация использованных элементов питания (применяется в странах Евросоюза и других европейских странах, где действуют системы раздельного сбора отходов)

Установка телевизора на стену

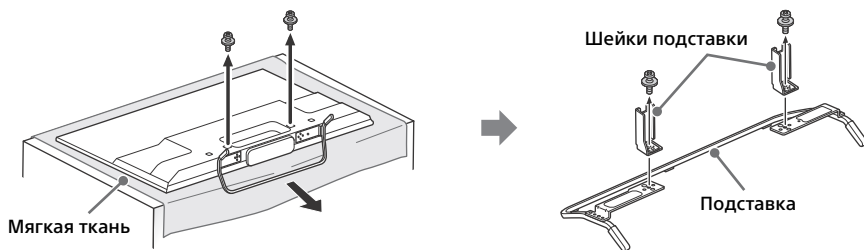
Для установки данного изделия требуются специальные навыки. Для установки изделия обязательно обратитесь к дилеру или лицензированному подрядчику Sony, а также соблюдайте необходимые меры предосторожности. Для обеспечения безопасной работы по установке дилеры или лицензированные подрядчики Sony должны внимательно прочитать настоящее руководство по эксплуатации. Компания Sony не несет ответственности за любой ущерб или травмы, вызванные неправильным обращением или неверной установкой, а также установкой каких-либо других устройств, кроме указанного. Это не влияет на законные права пользователей (если таковые имеются).

Данная настольная подставка для телевизора будет использоваться как компонент кронштейна для настенной установки.

Примечание

- Перед монтажом кронштейна для настенной установки см. стр. 3 (Сведения по безопасности) и стр. 6 (Меры предосторожности) в разделе КРОНШТЕЙН ДЛЯ НАСТЕННОЙ УСТАНОВКИ.
- Если настольная подставка подсоединена к телевизору, ее необходимо снять заранее.
- Положите телевизор экраном вниз на устойчивую плоскую поверхность, застеленную мягкой плотной тканью, которая больше его по размеру, при креплении подставки или снятии настольной подставки с телевизора для предотвращения повреждения поверхности экрана ЖКД.
- После отсоединения вертикальных кронштейнов от подставки, храните вертикальные кронштейны и винты в надежном месте.
- При повторном креплении настольной подставки обязательно вкрутите винты (выкрученные ранее) в исходные отверстия на задней части телевизора.
- Перед включением телевизора убедитесь, что он расположен вертикально. Телевизор нельзя включать, если панель ЖКД обращена вниз, чтобы избежать неравномерного формирования изображения.

Отсоединение настольной подставки от телевизора

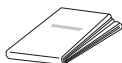


Установка кронштейнов на стену

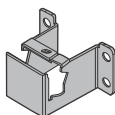
1 Подготовка необходимых элементов.

Принадлежности кронштейна для настенной установки (прилагаются)

Ⓐ Бумажный шаблон



Ⓑ Основание для крепления на стену
KDL-50W82xB,
KDL-50W81xB, (2)
KDL-50W80xB,
KDL-42W82xB,
KDL-42W81xB,
KDL-42W80xB,
KDL-42/32W70xB (1)



Ⓒ Защитное приспособление для подставки
KDL-50W82xB,
KDL-50W81xB, (2)
KDL-50W80xB,
KDL-42W82xB,
KDL-42W81xB,
KDL-42W80xB,
KDL-42/32W70xB (1)



Ⓓ Винт (+PSW 6 × 12) (2)



Ⓔ Прокладки (2)



Ⓕ Пластина крышки кронштейна
KDL-50W82xB,
KDL-50W81xB, (2)
KDL-50W80xB,
KDL-42W82xB,
KDL-42W81xB,
KDL-42W80xB,
KDL-42/32W70xB (1)

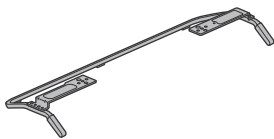


Ⓖ Винт (+PSW 4 × 10)
KDL-50W82xB,
KDL-50W81xB, (2)
KDL-50W80xB,
KDL-42W82xB,
KDL-42W81xB,
KDL-42W80xB,
KDL-42/32W70xB (1)



Подставка (прилагается)

Ⓗ



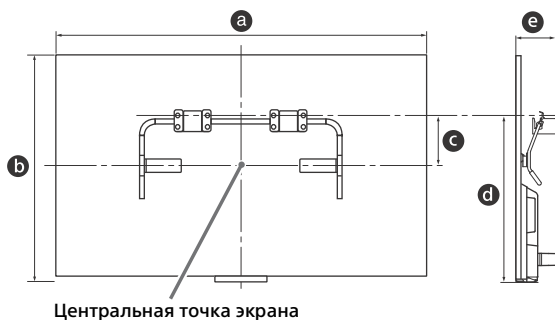
Винты для основания для крепления на стену (диаметром 8 мм, на прилагаются)

KDL-50W82xB,
KDL-50W81xB,
KDL-50W80xB (8)
KDL-42W82xB,
KDL-42W81xB,
KDL-42W80xB,
KDL-42/32W70xB (4)

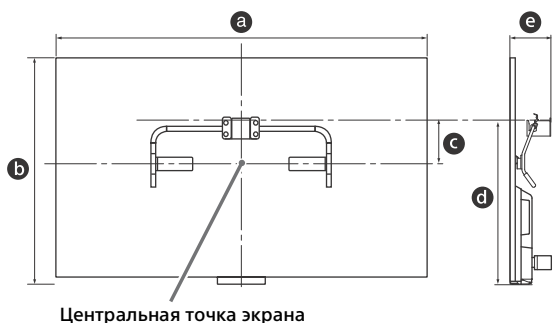
2 Убедитесь, что на стене имеется достаточно места и она достаточно прочная, чтобы выдержать вес по крайней мере в четыре раза превышающий вес устанавливаемого телевизора.

См. следующую таблицу по установке телевизора на стену. Вес телевизора см. на стр. 16-19 (Технические характеристики).

KDL-50W82xB, KDL-50W81xB, KDL-50W80xB



KDL-42W82xB, KDL-42W81xB, KDL-42W80xB, KDL-42/32W70xB



Единица измерения: см

Название модели KDL-	Размеры экрана		Положение центра экрана	Длина для установки	
	a	b	c	d	e
50W82xB/ 50W81xB/ 50W80xB	111,6	65,6	13,0	46,9	11,8
42W82xB/ 42W81xB/ 42W80xB/ 42W70xB	95,8	56,3	17,5	46,5	11,8
32W70xB	72,9	43,3	18,8	41,3	11,3

Примечание

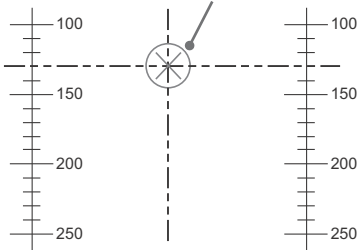
- Рисунки в таблице могут немного отличаться в зависимости от установки.

3 Поставьте метку на бумажном шаблоне (А), указывающую центр экрана телевизора.

**KDL-50W82xB, KDL-50W81xB,
KDL-50W80xB**

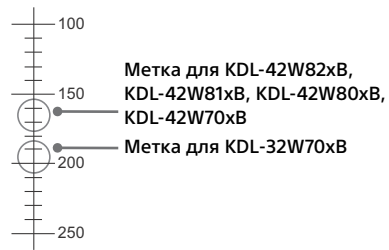
Шкала на бумажном шаблоне (А)

Метка для KDL-50W82xB,
KDL-50W81xB, KDL-50W80xB



**KDL-42W82xB, KDL-42W81xB,
KDL-42W80xB, KDL-42/32W70xB**

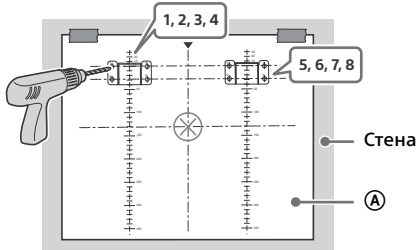
Шкала на бумажном шаблоне (А)



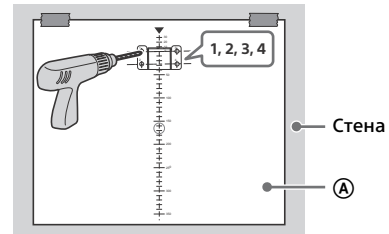
RU

4 С помощью клейкой ленты приклейте бумажный шаблон (А) к стене и сделайте отверстия в соответствии с нумерацией на бумажном шаблоне (А) с помощью электрической дрели.

**KDL-50W82xB, KDL-50W81xB,
KDL-50W80xB**



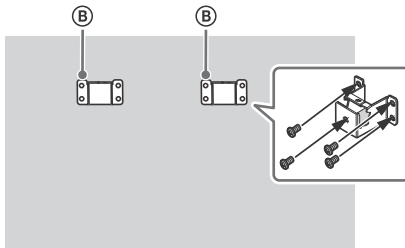
**KDL-42W82xB, KDL-42W81xB,
KDL-42W80xB, KDL-42/32W70xB**



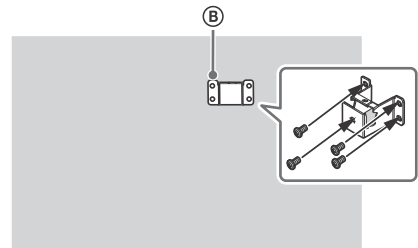
5 Снимите бумажный шаблон (А) со стены.

6 Правильно прикрепите основание для крепления на стену (В) к стене с помощью винтов (диаметром 8 мм, не прилагаются).

**KDL-50W82xB, KDL-50W81xB,
KDL-50W80xB**

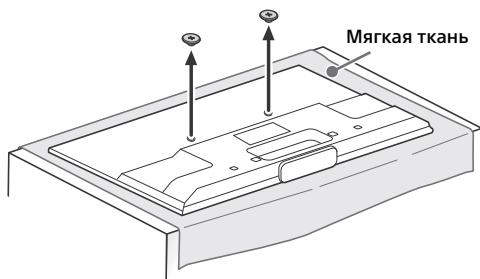


**KDL-42W82xB, KDL-42W81xB,
KDL-42W80xB, KDL-42/32W70xB**



Подготовка к установке телевизора

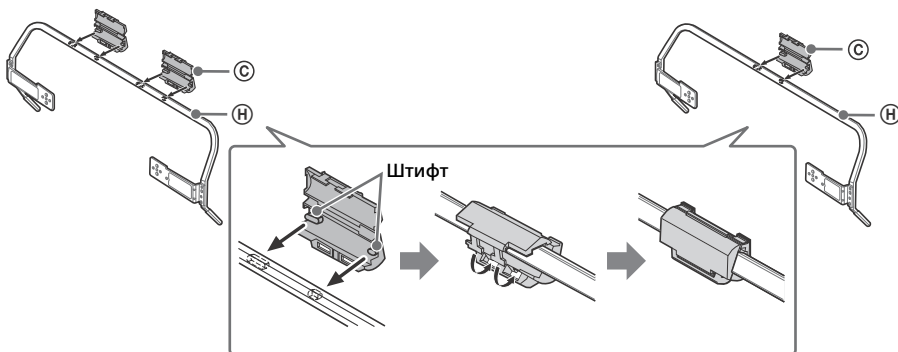
- 1 Выкрутите винты, расположенные на задней панели телевизора. Обязательно сохраните выкрученные винты в надежном месте вне досягаемости детей.



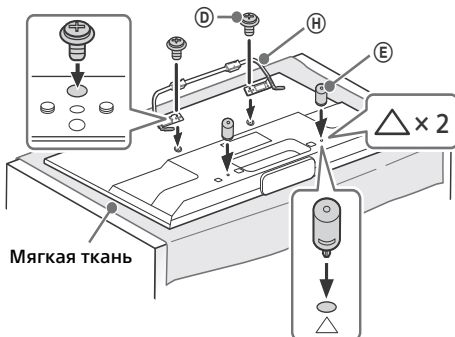
- 2 Вставьте штифт (на защитном приспособлении для подставки ©) в отверстие на подставке (®), затем сложите защитное приспособление для подставки ©. Убедитесь, что защитное приспособление для подставки © надежно зафиксировано на подставке (®).

KDL-50W82xB, KDL-50W81xB,
KDL-50W80xB

KDL-42W82xB, KDL-42W81xB,
KDL-42W80xB, KDL-42/32W70xB

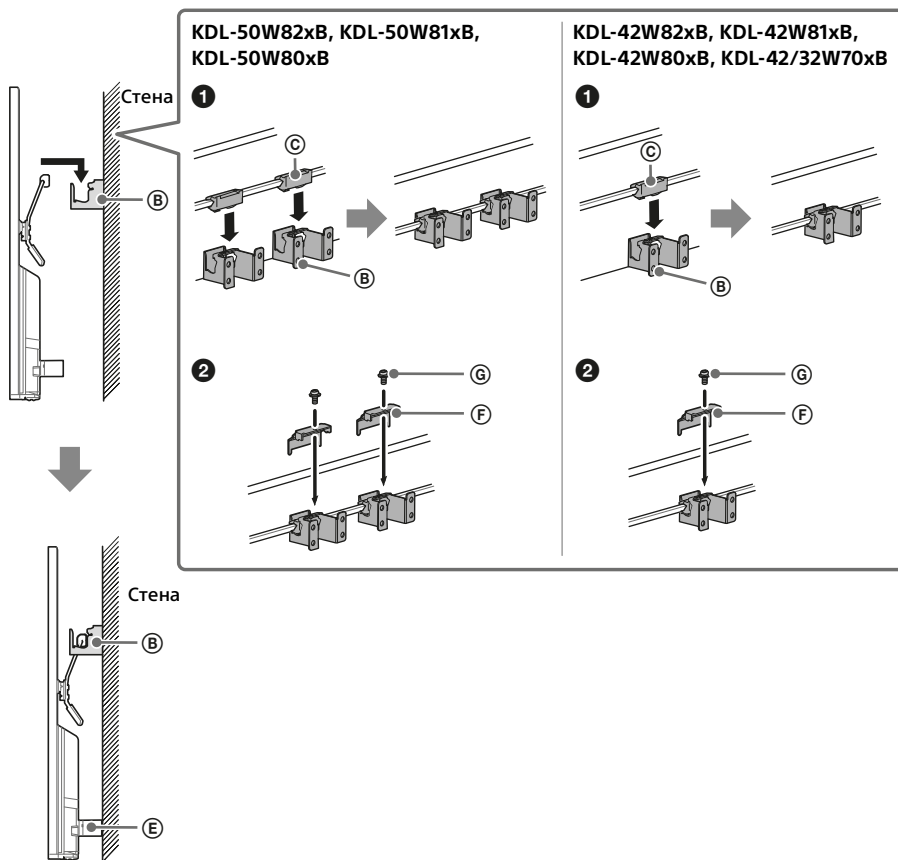


- 3 Прикрепите подставку (®) к телевизору с помощью прилагаемых винтов (ⓓ). Прикрепите прокладки (ⓔ) к отверстиям, указанным треугольными метками Δ. В качестве примера используется модель KDL-50W82xB, KDL-50W81xB, KDL-50W80xB.



Установка телевизора на стене

- 1 Перед установкой телевизора на стену обязательно подключите и свяжите кабели.
- 2 Установите телевизор на стене. Затем проверьте, что защитное приспособление для подставки © надежно зафиксировано в основании для крепления на стену ©, а прокладки © касаются стены. Прикрепите пластину крышки кронштейна © с помощью прилагаемых винтов ©.



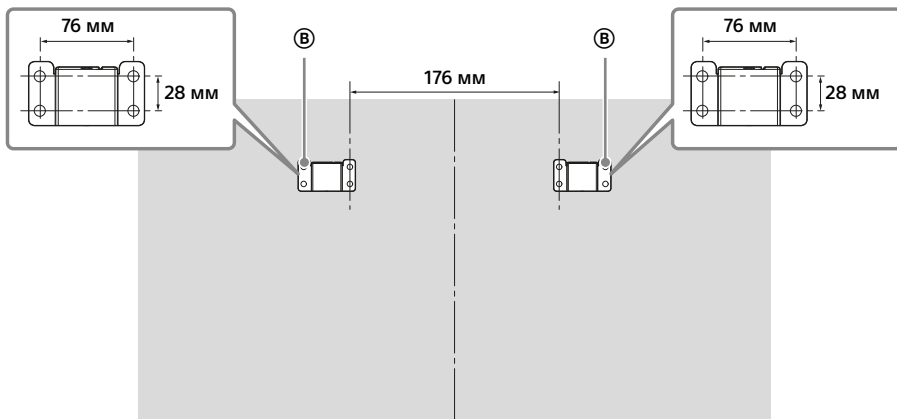
RU

Размеры для расположения отверстий на стене

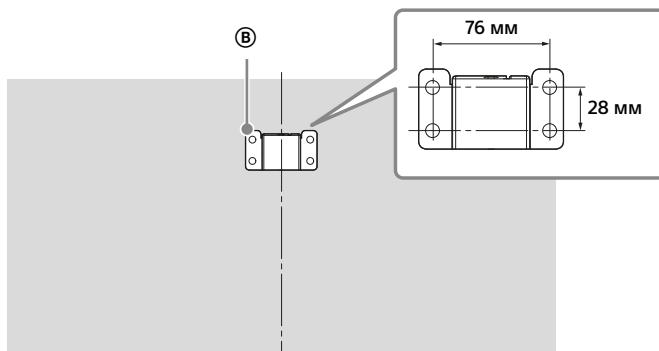
При необходимости предоставьте следующую информацию лицензированным подрядчикам. Для установки на стене основания для крепления на стену **ⓑ** используйте винты (диаметром 8 мм, не прилагаются).

Для облегчения установки обязательно используйте прилагаемый бумажный шаблон **Ⓐ**, указывающий фактическое расположение основания для крепления **ⓑ**.

KDL-50W82xB, KDL-50W81xB, KDL-50W80xB



KDL-42W82xB, KDL-42W81xB, KDL-42W80xB, KDL-42/32W70xB



Поиск неисправностей

Если светодиодная подсветка мигает красным цветом, подсчитайте, сколько раз она мигает (с интервалом в три секунды).

Если LED-подсветка мигает красным, выполните сброс настроек телевизора, отключив питание телевизора на две минуты, затем снова включите телевизор. Если проблему не удалось устранить, обратитесь к дилеру или в сервисный центр Sony, указав число миганий LED-подсветка красным (интервал между миганиями составляет три секунды). Нажмите кнопку I/⏻ на телевизоре, чтобы выключить его, отключите питание и уведомите дилера или сервисный центр Sony.

Если светодиодный индикатор не мигает, проверьте следующие элементы.

Кроме того, см. пункт [Поиск и устранение неисправ.] в руководстве i-Manual или выполните автодиагностику, выбрав ? [Справка] → [Клиентская поддержка] → [Самодиагностика]. Если проблема не устраняется, обратитесь к квалифицированным специалистам по обслуживанию телевизоров.

Поиск и устранение неисправностей

Нет ни изображения (темный экран), ни звука.

- Проверьте подключение антенны или кабеля.
- Подключите телевизор к электросети и нажмите I/⏻ на телевизоре или пульте ДУ.

Некоторые каналы не настраиваются.

- Проверьте подключение антенны или спутниковой тарелки.
- Возможно короткое замыкание спутникового кабеля или неполадки с подключением этого кабеля. Проверьте кабель и соединение, а затем выключите телевизор с помощью главного выключателя питания Вкл./Выкл. и включите его снова.
- Указанная частота находится вне диапазона. Обратитесь в компанию, обеспечивающую прием спутникового вещания.

Не обнаружены службы (программы) кабельного телевидения.

- Проверьте кабельное соединение или конфигурацию настройки.
- Попробуйте выполнить процедуру [Автопоиск цифр. станций], выбрав значение [Эфир] вместо [Кабель].

Не работает пульт ДУ.

- Замените батарейки.
- Возможно, телевизор находится в режиме SYNC. Для управления телевизором нажмите кнопку **SYNC MENU**, выберите [Управление ТВ], а затем выберите [Дом (Меню)] или [Опции].

Забыли пароль для функции [Замок от детей].

- Введите 9999 в качестве PIN-кода. (PIN-код 9999 всегда принимается.)

Поверхности телевизора нагреваются.

- При длительном использовании телевизора его поверхности нагреваются. Они становятся горячими на ощупь.

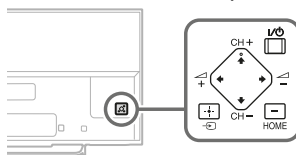
Зависание при воспроизведении аудио или видео, пустой экран, либо телевизор не реагирует на нажатие кнопок телевизора или пульта ДУ.

- Выполните простую перезагрузку телевизора, отключив шнур питания на две минуты, а затем снова включив его.

Не удается найти на телевизоре кнопки I/⏻, CH+/-, ⏪+/-, ⏩+/-, ⏮, ⏭ и HOME.


- Расположение кнопок на телевизоре показано на рисунке внизу.

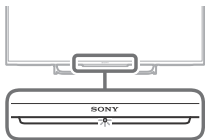
Задняя панель телевизора



Включена LED-подсветка.

- Если не требуется зажигать LED-подсветку, ее можно отключить.

Нажмите кнопку **HOME**, затем выберите  [Установки] → [Системные настройки] → [Общие настройки] → [LED-подсветка] → [Выкл.]. Можно также нажать кнопку **OPTIONS**, затем выбрать [LED-подсветка] → [Выкл.].



Не удается подключить к беспроводному маршрутизатору с помощью WPS.

- При использовании протокола безопасности WEP выберите [Просто] → [Wi-Fi] → [Подкл. через список сканир]. Затем выберите имя сети (SSID) для подключения.

Не удается найти требуемое имя сети в настройках сети.

- Выберите [[Ввод вручную]] и нажмите ⊕ для ввода имени сети.

Технические характеристики

Система

Система панели

ЖКД (жидкокристаллический дисплей),
Светодиодная подсветка

Система телевидения

Аналоговый: В зависимости от выбранной страны/региона: В/G/H, D/K, L, I, M

Цифровой: DVB-T/DVB-C

DVB-T2

Спутник: DVB-S/DVB-S2

Система цветности/видео

Аналоговый: PAL, SECAM, NTSC3.58, NTSC4.43

Цифровой: См. руководство i-Manual.

Диапазон принимаемых каналов

Аналоговый: UHF/VHF/Кабель, В зависимости от выбранной страны/региона.

Цифровой: UHF/VHF/Кабель, В зависимости от выбранной страны/региона.

Спутник: промежуточная частота 950-2150 МГц

Выход звука

8 Вт + 8 Вт (за исключением моделей

KDL-32W70xB)

5 Вт + 5 Вт (только KDL-32W70xB)

Беспроводная технология

Протокол IEEE802.11a/b/g/n

Технология Bluetooth

Bluetooth 3.0

Входные/выходные разъемы

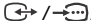
Антенна кабель

Разъем 75 Ом для VHF/UHF

Спутниковая антенна

Гнездовой разъем типа F IEC169-24, 75 Ом.

DiSEqC 1.0, LNB 13 В/18 В, тон 22 кГц, Перед. по одному кабелю EN50494.

 AV1

21-штырьковый Scart-разъем (стандарт CENELEC), включая аудио-/видеовход, вход RGB и телевизионный аудио-/видеовход.

 COMPONENT IN

YPbPr (компонентное видео): 1080p (50, 60 Гц), 1080i (50, 60 Гц), 720p (50, 60 Гц), 576p, 576i, 480p, 480i

Аудиовход (гнезда типа "тюльпан")

 AV2

Видеовход (общий штекер типа "тюльпан" с входом Y)

HDMI IN 1, 2, 3, 4 (за исключением моделей KDL-42/32W70xB)

Видео (2D): 1080p (30, 50, 60 Гц), 1080/24p, 1080i (50, 60 Гц), 720p (30, 50, 60 Гц), 720/24p, 576p, 576i, 480p, 480i, Форматы ПК

Видео (3D):

Формат Frame Packing: 1080p (30 Гц), 1080/24p, 1080i (50, 60 Гц), 720p (30, 50, 60 Гц), 720/24p

Рядом: 1080p (50, 60 Гц), 1080/24p, 1080i (50, 60 Гц), 720p (50, 60 Гц)

Одна над другой: 1080p (30, 50, 60 Гц), 1080/24p, 1080i (50, 60 Гц), 720p (50, 60 Гц)

Аудио: 5.1-канальный линейный PCM: 32, 44,1 и 48 кГц, 16, 20 и 24 бит, Dolby Digital

ARC (Audio Return Channel) (только HDMI IN 2)

HDMI IN 1, 2, 3, 4 (только KDL-42/32W70xB)

Видео: 1080p (30, 50, 60 Гц), 1080/24p, 1080i (50, 60 Гц), 720p (30, 50, 60 Гц), 720/24p, 576p, 576i, 480p, 480i, Форматы ПК

Аудио: 5.1-канальный линейный PCM: 32, 44,1 и 48 кГц, 16, 20 и 24 бит, Dolby Digital

ARC (Audio Return Channel) (только HDMI IN 2)

MHL (общий с входом HDMI IN 1)

(за исключением моделей KDL-42/32W70xB)

Видео (2D): 1080p (30 Гц), 1080/24p, 1080i (50, 60 Гц), 720p (30, 50, 60 Гц), 720/24p, 576p, 576i, 480p, 480i

Видео (3D):

Рядом: 1080/24p, 1080i (50, 60 Гц), 720p (50, 60 Гц)

Одна над другой: 1080p (30 Гц), 1080/24p, 1080i (50, 60 Гц), 720p (50, 60 Гц)

Аудио: 5.1-канальный линейный PCM: 32, 44,1 и 48 кГц, 16, 20 и 24 бит, Dolby Digital

MHL (общий с входом HDMI IN 1)

(только KDL-42/32W70xB)

Видео: 1080p (30 Гц), 1080/24p, 1080i (50, 60 Гц), 720p (30, 50, 60 Гц), 720/24p, 576p, 576i, 480p, 480i

Аудио: 5.1-канальный линейный PCM: 32, 44,1 и 48 кГц, 16, 20 и 24 бит, Dolby Digital

⊖ DIGITAL AUDIO OUT (OPTICAL)

Цифровой оптический разъем (Двухканальный линейный PCM, Dolby Digital)

⊖ AUDIO OUT/⌂

Аудиовыход (стерео мини-джек)

Гнездо для подключения наушников (поддержка выхода сабвуфера)

⚡1 (HDD REC), ⚡2

Гнездо для жесткого диска USB (только ⚡1), USB-порт



Разъем под CAM (модуль ограниченного доступа)

⊖ ⊕ DC IN 19.5 V

Вход адаптера

⊖ ⊕ LAN

Разъем 10BASE-T/100BASE-TX (Скорость соединения зависит от операционной среды сети. Скорость и качество передачи данных интерфейса 10BASE-T/100BASE-TX для данного телевизора не гарантируются.)

Прочее

Дополнительные аксессуары

Пульт ДУ с тачпадом: RMF-ED004

Камера с микрофоном с поддержкой Skype™:

CMU-BR200/CMU-BR100

Беспроводной сабвуфер: SWF-BR100

MHL – кабель: DLC-MB10/DLC-MB20/DLC-MC10/
DLC-MC20/DLC-MC30

Активные 3D-очки: TDG-BT500A (только

KDL-50W82xB, KDL-50W81xB, KDL-50W80xB)



Пассивные 3D-очки: TDG-500P (только

KDL-42W82xB, KDL-42W81xB, KDL-42W80xB)



Условия хранения:

Товары сохраняют в упакованном виде в темных, сухих, чистых, хорошо вентилируемых помещениях, изолированных от мест хранения кислот и щелочей.

Температура хранения*: от -20 до +60°C.

Относительная влажность хранения*: <80%

Относительная влажность (без конденсации).

*Примечание: максимальные значения для обоих параметров не могут быть достигнуты одновременно.

Рабочая температура: от 0 до 40°C. Рабочая

относительная влажность: 10-80%

Относительная влажность (без конденсации).

Электропитание и прочее

Электропитание

19,5 В постоянного тока с адаптером переменного тока

Номинальное электропитание: входное электропитание 220 В – 240 В пер. тока, 50 Гц

Класс энергопотребления

KDL-50W82xB, KDL-50W81xB, KDL-50W80xB: A++

KDL-42W82xB, KDL-42W81xB, KDL-42W80xB,

KDL-42W70xB: A+

KDL-32W70xB: A

RU

Размер экрана (по диагонали) (Прибл.)

KDL-50W82xB, KDL-50W81xB, KDL-50W80xB:
50 дюймов / 125,7 см
KDL-42W82xB, KDL-42W81xB, KDL-42W80xB,
KDL-42W70xB: 42 дюймов / 106,7 см
KDL-32W70xB: 32 дюймов / 80,1 см

Потребляемая мощность

в режиме [Стандартный]

KDL-50W82xB, KDL-50W81xB, KDL-50W80xB:
51 Вт
KDL-42W82xB, KDL-42W81xB, KDL-42W80xB,
KDL-42W70xB: 50 Вт
KDL-32W70xB: 39 Вт

в режиме [Яркий]

KDL-50W82xB, KDL-50W81xB, KDL-50W80xB:
100 Вт
KDL-42W82xB, KDL-42W81xB, KDL-42W80xB,
KDL-42W70xB: 99 Вт
KDL-32W70xB: 80 Вт

Среднее ежегодное энергопотребление*1

KDL-50W82xB, KDL-50W81xB, KDL-50W80xB:
71 кВт·ч
KDL-42W82xB, KDL-42W81xB, KDL-42W80xB,
KDL-42W70xB: 69 кВт·ч
KDL-32W70xB: 54 кВт·ч

Мощность, потребляемая в дежурном режиме*2

0,5 Вт (10 Вт в режиме обновления
программного обеспечения и данных EPG)

Разрешение экрана

1920 точек (по горизонтали) × 1080 строк (по
вертикали)

Размеры (Прибл.) (ш × в × г)

С настольной подставкой

KDL-50W82xB, KDL-50W81xB, KDL-50W80xB:
111,6 × 69,3 × 17,9 см
KDL-42W82xB, KDL-42W81xB, KDL-42W80xB,
KDL-42W70xB: 95,8 × 60,0 × 17,0 см
KDL-32W70xB: 72,9 × 46,5 × 14,1 см

Без настольной подставки

KDL-50W82xB, KDL-50W81xB, KDL-50W80xB:
111,6 × 65,6 × 6,4 см
KDL-42W82xB, KDL-42W81xB, KDL-42W80xB,
KDL-42W70xB: 95,8 × 56,3 × 6,4 см
KDL-32W70xB: 72,9 × 43,3 × 6,4 см

Масса (Прибл.)

С настольной подставкой

KDL-50W82xB, KDL-50W81xB, KDL-50W80xB:
14,8 кг
KDL-42W82xB, KDL-42W81xB, KDL-42W80xB,
KDL-42W70xB: 11,7 кг
KDL-32W70xB: 7,9 кг

Без настольной подставки

KDL-50W82xB, KDL-50W81xB, KDL-50W80xB:
13,6 кг
KDL-42W82xB, KDL-42W81xB, KDL-42W80xB,
KDL-42W70xB: 10,5 кг
KDL-32W70xB: 6,9 кг

*1 За потребление электроэнергии в год принята потребляемая мощность телевизора, работающего 4 часа в день в течение 365 дней. Фактическое потребление электроэнергии будет напрямую зависеть от способа использования телевизора.

*2 Номинальная величина мощности потребления в режиме ожидания достигается после того, как телевизор выполнит необходимые внутренние процессы.

Примечание

- Символ “x” в названии модели соответствует одной цифре, относящейся к дизайну, вариации цвета или телевизионной системе.
- Макет карты следует извлекать из гнезда TV CAM (модуль ограниченного доступа) только в том случае, если устанавливается смарт-карта, подходящая для разъема CAM.
- Доступность дополнительных аксессуаров зависит от страны/региона/модели телевизора/наличия в продаже.
- Конструкция и технические характеристики могут быть изменены без уведомления.
- Этот телевизор поддерживает стандарт MHL 2.

Примечание в отношении Цифрового ТВ

- Все функции, относящиеся к Цифровому ТВ (DVB), будут действовать только в тех странах или регионах, в которых ведется эфирная цифровая трансляция сигнала DVB-T/DVB-T2 (MPEG-2 или H.264/MPEG-4 AVC), или обеспечивается доступ к совместимому кабельному цифровому вещанию DVB-C (MPEG-2 или H.264/MPEG-4 AVC). Просим Вас уточнить у своего дилера, можно ли принимать сигнал DVB-T/DVB-T2 там, где Вы живете, или узнать у своего провайдера кабельного телевидения, доступна ли предоставляемая им услуга кабельного вещания DVB-C для Вашего телевизора.

- Провайдер кабельного ТВ может установить дополнительный сбор за такую услугу и потребовать от Вас согласия со своими условиями.
- Хотя данный телевизор удовлетворяет характеристикам DVB-T/DVB-T2 и DVB-C, мы не можем гарантировать его совместимость с будущим цифровым эфирным вещанием в формате DVB-T/DVB-T2 и цифровым кабельным вещанием в формате DVB-C.
- Некоторые из функций Цифрового ТВ в некоторых странах/регионах могут быть недоступными, а правильный прием сигнала стандарта DVB-C может быть обеспечен не для всех провайдеров кабельного ТВ.

Информация о торговых марках

- Термины HDMI, HDMI High-Definition Multimedia Interface и логотип HDMI являются товарными знаками или зарегистрированными товарными знаками HDMI Licensing LLC в США и других странах.
- DLNA®, логотип DLNA и DLNA CERTIFIED® являются товарными знаками, знаками обслуживания или знаками сертификации компании Digital Living Network Alliance.
- Произведено по лицензии Dolby Laboratories. Название Dolby и символ с двойной буквой D являются торговыми марками Dolby Laboratories.
- “BRAVIA” и BRAVIA являются торговыми марками компании Sony Corporation.
- TrackID являются торговыми знаками или зарегистрированными торговыми знаками Sony Mobile Communications AB.
- Gracenote, Gracenote eyeQ, Gracenote VideoID, Gracenote Video Explore, Gracenote MusicID, эмблема и логотип Gracenote, а также логотип “Powered by Gracenote” являются зарегистрированными товарными знаками или товарными знаками Gracenote в США и/или других странах.
- Opera® Devices SDK from Opera Software ASA. Copyright 1995-2014 Opera Software ASA. All rights reserved.

- Wi-Fi, Wi-Fi Direct и Miracast являются товарными знаками или зарегистрированными товарными знаками Wi-Fi Alliance.
- “Sony Entertainment Network logo” и “Sony Entertainment Network” являются торговыми марками компании Sony Corporation.
- MHL, Mobile High-Definition Link и логотип MHL являются товарными знаками или зарегистрированными товарными знаками компании MHL Licensing, LLC.
- Сведения о патентах DTS см. <http://patents.dts.com>. Изготовлено по лицензии DTS Licensing Limited. DTS, символ, а также DTS и символ вместе являются зарегистрированными товарными знаками, а DTS Digital Surround является товарным знаком DTS, Inc. © DTS, Inc. Все права защищены.
- Designed with UEI Technology™ Under License from Universal Electronics Inc. Portions © UEI 2000 – 2013
- Знак Bluetooth® и логотипы принадлежат Bluetooth SIG, Inc., любое их использование Sony Corporation лицензировано. Все остальные торговые марки и торговые наименования являются собственностью соответствующих владельцев.
- DiSEqC™ является товарным знаком EUTELSAT. Данный телевизор поддерживает протокол связи DiSEqC 1.0. Данный телевизор не предназначен для управления моторизованными антеннами.

Зміст

ВАЖЛИВА ПРИМІТКА	2
Відомості з безпеки	3
Застережні заходи	5
Настінне кріплення	7
Встановлення кронштейна на стіні	8
Підготовка до встановлення телевізора	11
Встановлення телевізора на стіні	12
Усунення несправностей	14
Несправності та способи їх усунення ..	14
Технічні характеристики	15

Вступ

Дякуємо, що ви обрали цей продукт від Sony.
Перед початком експлуатації телевізора уважно прочитайте цей посібник і збережіть його для використання у майбутньому.

Примітка

- Перед використанням телевізора прочитайте розділ «Відомості з безпеки» (стор. 3).
- Інструкції щодо «Настінного кріплення» вміщені в посібнику з експлуатації цього телевізора.
- Зовнішній вигляд виробу може відрізнятися від зображень та ілюстрацій у Короткому посібнику та в цьому посібнику.

Розташування ідентифікаційної етикетки

Етикетки, на яких вказано номер моделі, дату виробництва (місяць/рік) й електричні параметри (відповідно до діючих правил безпеки), знаходяться ззаду на телевізорі або на упаковці.

Етикетки з номером моделі та серійним номером знаходяться знизу на мережевому адаптері.

Дата виготовлення зазначена на виробі та упаковці на етикетці зі штрих-кодом у наступному форматі: MM.YYYY, де MM - місяць, YYYY - рік виготовлення.

ПОПЕРЕДЖЕННЯ

ЩОБ УНИКНУТИ
РОЗПОВСЮДЖЕННЯ
ВОГНЮ, ТРИМАЙТЕ СВІЧКИ
Й ІНШІ ДЖЕРЕЛА
ВІДКРИТОГО ВОГНЮ
ПОДАЛІ ВІД ЦЬОГО ВИРОБУ.



ВАЖЛИВА ПРИМІТКА

Назва виробу: Телевізор

Примітка щодо сигналів у бездротових мережах



Sony Corporation стверджує, що цей виріб відповідає основним вимогам та іншим важливим положенням Директиви 1999/5/ЄС.
Докладну інформацію див. на наступній веб-сторінці:
<http://www.compliance.sony.de/>

Примітка для покупців: наступна інформація стосується тільки обладнання, яке продається у країнах, де діють директиви ЄС. Система бездротового телебачення може використовуватися в наступних країнах:

AT, BE, HR, CY, CZ, DK, EE, FI, FR, DE, GR, HU, IE, IT, LV, LT, LU, MT, NL, PL, PT, SK, SI, ES, SE, GB, IS, LI, NO, CH, BG, RO, TR, AL, BA, MK, MD, RS, ME

Це обладнання може використовуватися в інших країнах за межами Європи.

Виробник Соні Корпорейшн цим оголошує, що пристрій KDL-50W817B, KDL-42W817B відповідає вимогам та іншим застосовним положенням Технічного регламенту радіоблабднання і телекомунікаційного кінцевого (термінального) обладнання. Отримати декларацію відповідності можна за адресою ТОВ «Соні Україна», вул. Спаська 30, м.Київ, 04070, Україна, e-mail info@sony.ua.

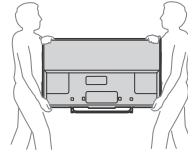
Обладнання відповідає вимогам:

- Технічного регламенту безпеки низьковольтного електричного обладнання (постанова КМУ від 29.10.2009 № 1149);
 - Технічного регламенту з електромагнітної сумісності обладнання (постанова КМУ від 29.07.2009 № 785);
 - Технічного регламенту обмеження використання деяких небезпечних речовин в електричному та електронному обладнанні (постанова КМУ від 03.12.2008 № 1057).
- Виробник: Соні Корпорейшн, 1-7-1 Конан, Мінато-ку, Токіо 108-0075, Японія.

Вироблено на підприємствах в Словаччині та Малайзії.
Країна виробництва зазначається на виробі та його пакуванні.
Уповноважений представник в Україні з питань відповідності вимогам технічних регламентів:
ТОВ «Соні Україна», вул. Спаська 30, м. Київ, 04070, Україна



- При транспортуванні телевізора вручну тримайте його, як показано на малюнку. Не натискайте на РК-панель та рамку довкола екрана.



- При переміщенні телевізора оберігайте його від поштовхів або надмірної вібрації.
- При транспортуванні телевізора до сервісного центру або при переїзді запакуйте його в коробку, використовуючи призначені для нього пакувальні матеріали.

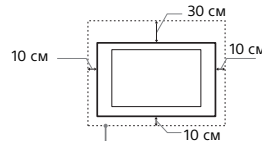
Захист телевізора від перекидання

- Перед тим як вкручувати гвинт кріплення, покладіть телевізор екраном донизу на стійку поверхню, що має більші розміри, ніж телевізор.
- Щоб не пошкодити РК-екран, застеліть поверхню шматком м'якої тканини.

Вентиляція

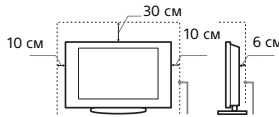
- Ніколи не закривайте вентиляційні отвори і нічого не вставляйте у корпус.
- Залишіть вільний простір навколо телевізора, як показано нижче.
- Переконайтеся, що ТВ вентилюється належним чином. Потрібно, щоб навколо ТВ було достатньо вільного місця, як це зображено на ілюстрації.

Встановлення на стіні



Залиште принаймні такий простір вільним навколо телевізора.

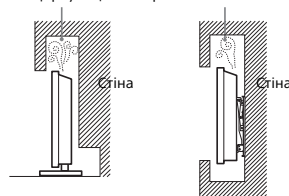
Встановлення за допомогою підпори



Залиште принаймні такий простір вільним навколо телевізора.

- Для забезпечення належної вентиляції та запобігання накопиченню бруду або пилу:
 - Не кладіть телевізор у горизонтальне положення, не встановлюйте його нижньою стороною догори, задом наперед або на бік.
 - Не ставте телевізор на полицю, килим, постіль або у шафу.
 - Не накривайте телевізор тканиною, такою як занавіси, або іншими речами, наприклад газетами тощо.
 - Не встановлюйте телевізор так, як показано нижче.

Циркуляція повітря неможлива.



Відомості з безпеки

УВАГА!

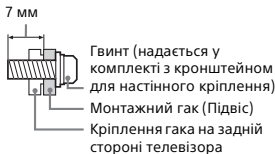
Батарейки не повинні зазнавати дії високих температур, наприклад знаходитися під променями сонця, поблизу вогню тощо.

Встановлення/налаштування

Встановіть та використовуйте телевізор згідно з нижчезагаданими інструкціями з метою запобігання ризику виникнення пожежі, ураження електричним струмом та/або травм.

Встановлення

- Телевізор має бути встановлений поблизу легкодоступної електричної розетки.
- Поставте телевізор на надійній рівній поверхні.
- Встановлення телевізора на стіну повинен здійснювати тільки кваліфікований працівник центру сервісного обслуговування.
- З міркувань безпеки рекомендується використовувати допоміжне устаткування виробництва Sony, зокрема:
 - кронштейн для настінного кріплення
- Приєднуючи монтажні гаки (підвіс) до телевізора, використовуйте гвинти, що надаються в комплекті з кронштейном для настінного кріплення. Розміри зображених гвинтів, що постачаються в комплекті, наведено за умови вимірювання від з'єднувальної поверхні монтажного гака (підвіс). Діаметр і довжина гвинтів варіюються залежно від моделі кронштейна для настінного кріплення. Використання будь-яких інших гвинтів, крім комплектних, може призвести до внутрішнього пошкодження телевізора або його падіння тощо.



Транспортування

- Перед транспортуванням телевізора від'єднайте всі кабелі.
- Для транспортування великого телевізора потрібно дві або три особи.

Кабель живлення

Поводьтесь із кабелем живлення і розеткою у значущий новий спосіб, щоб запобігти ризику виникнення пожежі, ураження електричним струмом або пошкодження та/або травм:

- Використовуйте кабель живлення, наданий тільки компанією Sony, а не іншими постачальниками.
- Вставляйте штепсель до електричної розетки до кінця.
- Підключайте телевизор тільки до мережі змінного струму з напругою 220-240 В.
- При підключенні кабелів заради власної безпеки обов'язково від'єднайте кабель живлення і слідуйте, щоб не залупитися ногами у кабелів.
- Від'єднайте кабель живлення від розетки перед ремонтом або переміщенням телевизора.
- Тримайте кабель живлення подалі від джерел тепла.
- Регулярно виймайте штепсель із розетки й очищайте його. Якщо штепсель вкритий пилом і на нього потрапляє волога, його ізоляція може зіпсуватися, що може призвести до пожежі.

Примітка

- Не використовуйте наданий кабель живлення із жодним іншим обладнанням.
- Не защемляйте, не згинайте і не перекручуйте кабель живлення надто сильно. Струмопровідні жили можуть оголитися або зламатися.
- Не модифікуйте кабель живлення.
- Не кладіть важкі речі на кабель живлення.
- Не тягніть кабель живлення при від'єднанні його від електричної розетки.
- Не підключайте надто багато приладів до однієї розетки.
- Не використовуйте електричну розетку, що не забезпечує належного прилягання контактів штепселя.

ПРИМІТКА ЩОДО МЕРЕЖЕВОГО АДАПТЕРА

Попередження

Щоб знизити ризик займання й ураження електричним струмом, не піддавайте цей прилад впливу дощу чи вологи. Щоб виключити можливість загоряння й ураження електричним струмом, не ставте на прилад предмети, наповнені водою, наприклад вази. Не встановлюйте прилад у замкнутому просторі, наприклад у книжковій шафі тощо.

- Розетка має знаходитися поблизу обладнання і бути легко доступною.
- Використовуйте мережевий адаптер і кабель живлення, що додаються.
- Не використовуйте інший мережевий адаптер. Це може спричинити несправність.
- Підключайте мережевий адаптер до легко доступної розетки.
- Не намотуйте кабель живлення навколо мережевого адаптера. Це може призвести до пошкодження жил кабелю та спричинити несправність медіаприймача.
- Не торкайтеся до мережевого адаптера вологими руками.
- Помітивши якість неполадки, негайно від'єднайте мережевий адаптер від розетки.
- Навіть після вимкнення прилад залишається підключеном до електричної мережі. Від'єднайте його від розетки.
- При тривалому використанні мережевий адаптер нагрівається. Це можна відчути, доторкнувшись до нього рукою.

Заборонене використання

Не встановлюйте/використовуйте телевизор у нижчезазначених місцях, оточеннях і ситуаціях, оскільки це може призвести до несправності телевизора, пожежі, ураження електричним струмом, пошкодження та/або травм.

Місце:

- Надворі (під прямим сонячним промінням), на морському узбережжі, на кораблі або іншому судні, всередині транспортного засобу, у медичних закладах, нестабільних місцях, поблизу відкритих водойми або джерел води, в умовах дощу або диму.

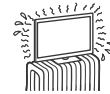
- У разі встановлення у вбиральні публічної лазні чи курорту з гарячими джерелами можливе пошкодження телевизора сіркою, що міститься в повітрі, тощо.



- Для досягнення найвищої якості зображення подбайте про те, щоб екран не був спрямований на сонце чи джерело штучного освітлення.
- Не заносьте телевизор із холоду в тепле приміщення. Різка зміна температури може викликати конденсацію вологи. Це може призвести до погіршення якості зображення і якості відтворення кольорів. У такому разі дайте волозі повністю випаруватися і лише потім вмикайте телевизор.

Оточення:

- Гарячі, вологі або надмірно запилені місця; місця, куди можуть потрапити комахи; де телевизор може зазнати механічної вібрації, поблизу займих речей (свічок тощо). Захищайте телевизор від крапель і бризок рідини та не ставте на нього наповнені рідиною предмети, наприклад вази.
- Не встановлюйте телевизор у вологих і пильних місцях, а також у приміщеннях, де присутній маслянистий дим або пара (поряд із кухонним столом чи зволожувачем). Це може спричинити пожежу, електричний удар або деформацію.
- Не встановлюйте телевизор у місцях, які перебувають під дією високих температур, наприклад, під прямими сонячними променями, поблизу батареї опалення або нагрівально-вентиляційної системи. Перегрівання телевизора може призвести до деформації корпусу і пошкодження самого пристрою.



Ситуація:

- Не використовуйте телевизор, якщо у вас мокрі руки, якщо корпус телевизора знятий, а також не використовуйте його з устаткуванням, не рекомендованим виробником. Від'єднайте телевизор від розетки та антени під час грози.
- Не встановлюйте телевизор так, щоб він виступав у оточуючий простір. Від удару об телевизор можуть постраждати люди й пошкодитися інші предмети.



Поломка компонентів:

- Не кидайте нічого в телевизор. Скло екрана може розбитися від удару та спричинити серйозну травму.
- Якщо корпус телевизора тріснув, не торкайтеся його, доки ви не від'єднаєте силовий шнур від електромережі. Інакше може статися ураження електричним струмом.

Коли телевизор не використовується

- Якщо ви не будете використовувати телевизор протягом кількох днів, його слід від'єднати від електромережі з міркувань безпеки та збереження навколишнього середовища.
- Оскільки просте вимкнення телевизора не означає його від'єднання від електромережі, потрібно витягнути штепсель з електричної розетки, щоб відключити телевизор повністю.
- Однак деякі телевизори мають такі функції, для належної роботи яких телевизори мають залишатися в режимі очікування.

Щодо дітей

- Не дозволяйте дітям залазити на телевизор.
- Тримайте малі деталі поза доступом дітей, щоб діти їх випадково не проковтнули.

У разі виникнення нижченаведених проблем...

У разі виникнення будь-якої з нижченаведених проблем негайно **вимкніть** телевізор і від'єднайте кабель живлення від електромережі.

Зверніться до свого продавця або сервісного центру Sony з проханням, щоб ваш телевізор перевірили кваліфіковані працівники.

Колі:

- Кабель живлення пошкоджено.
- Штепсель погано тримається в електричній розетці.
- Телевізор пошкоджено у результаті падіння, удару або потрапляння у нього якого-небудь предмета.
- Через отвори у корпусі всередину потрапила рідина або твердий предмет.

Про температуру РК-дисплея

Якщо РК-дисплей використовується протягом тривалого часу, то зона навколо нього нагрівається. Це можна відчутися на дотик.

КРОНШТЕЙН ДЛЯ НАСТІННОГО КРІПЛЕННЯ

Нижче наведено інформацію про належне використання кронштейна для настінного кріплення. Уважно прочитайте цю інформацію і правильно використовуйте кронштейн для настінного кріплення.

Інформація для споживачів:

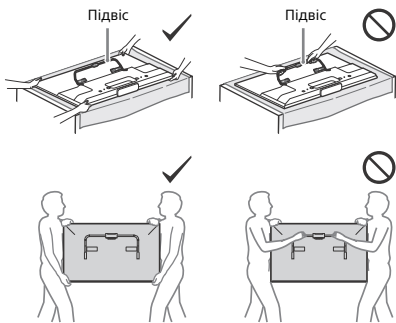
Дотримуйтеся наступних правил техніки безпеки, щоб уникнути серйозних травм у результаті пожежі, електричного удару, перекидання чи падіння виробу.

- Довіряйте виконувати встановлення ліцензованим підрядникам і тримайте малих дітей подалі від чаш встановлення.
- Довіряйте виконувати транспортування і демонтаж телевізора ліцензованим підрядникам.
- Не викручуйте гвинти і т. і. після монтажу телевізора.
- Не намагайтеся змінити конструкцію кронштейна для настінного кріплення.
- Не встановлюйте інше обладнання, окрім вказаного виробу.
- Не встановлюйте на кронштейн для настінного кріплення інші предмети на додачу до телевізора.
- Не спірайтеся і не вішайтеся на телевізор.
- Не застосовуйте надмірну силу під час чистки чи технічного обслуговування телевізора.

Інформація для дилерів і підрядників Sony:

Наступні інструкції стосуються тільки дилерів і підрядників Sony. Обов'язково прочитайте наведені нижче правила техніки безпеки та приділяйте особливу увагу безпеці під час встановлення, технічного обслуговування і перевірки цього виробу.

- У процесі переміщення чи закріплення телевізора тримайте його з боків. Не піднімайте телевізор за підвіс.



- Не встановлюйте кронштейн для настінного кріплення таким чином, що кути чи бічні поверхні телевізора будуть виступати за площину стіни.



- Не встановлюйте телевізор під або над кондиціонером.
- Надійно встановіть кронштейн для настінного кріплення на стіні, дотримуючись інструкцій у Посібнику зі встановлення кронштейна для настінного кріплення.
- Використовуйте гвинти і кріпильні елементи з комплекту постачання відповідно до інструкцій у Посібнику зі встановлення кронштейна для настінного кріплення.
- Належним чином складіть кронштейни, дотримуючись інструкцій у Посібнику зі встановлення кронштейна для настінного кріплення.
- Надійно закручіть гвинти у відповідних місцях.
- Оберігайте телевізор від струсів під час встановлення.
- Встановлюйте телевізор на рівній, вертикальній стіні.
- Після належного встановлення телевізора надійно зафіксуйте кабелі.
- У разі заземлення кабелю живлення чи з'єднувального кабелю внутрішні жили можуть прорвати ізоляцію, спричинивши коротке замикання чи розімкнення електричного контуру.



Застережні заходи

Перегляд телевізора

- Деякі люди можуть відчувати дискомфорт (напруження очей, втома, нудота тощо), переглядаючи тривимірні відеозображення або граючи у стереоскопічні тривимірні ігри. Sony рекомендує глядачам, які переглядають тривимірні відеозображення або грають у стереоскопічні тривимірні ігри, робити регулярні перерви. Тривалість та періодичність перерв залежить від індивідуальних особливостей глядачів. Ви самі маєте визначити для себе оптимальний режим перегляду. Відчувши дискомфорт, припиніть перегляд тривимірних відеозображень або стереоскопічних тривимірних ігор, поки добре самопочуття не відновиться; за потреби зверніться до лікаря. Також слід (i) прочитати інструкції до всіх пристроїв або носіїв, що використовуються разом із цим телевізором, і (ii) ознайомитися з останньою інформацією на нашому сайті в Інтернеті (<http://support.sony-europe.com/>). Слід пам'ятати, що органи зору у малих дітей (особливо у молодших за шість років) ще формуються. Перед тим, як дозволити дітям переглядати тривимірні відеозображення або грати у стереоскопічні тривимірні ігри, проконсультуйтеся з лікарем (педіатром або офтальмологом). Дорослі мають наглядати за малими дітьми, забезпечуючи дотримання дитьми рекомендацій, що наведені вище.
- Забороняється використовувати, зберігати чи залишати окуляри 3D або батарейку поблизу вогню чи у місцях з високою температурою, наприклад, під прямими променями сонця або в автомобілі, що стоїть на сонці.
- При використанні режиму імітації тривимірного ефекта пам'ятайте, що це тривимірне відображення модифікується даним телевізором шляхом перетворення вихідного зображення.
- Дивіться телевізор при помірному освітленні, оскільки перегляд телевізора при поганому освітленні або протягом тривалого часу призводить до напруження очей.
- Використовуйте навушники, відрегулюйте гучність таким чином, щоб уникнути надмірних рівнів, оскільки в іншому разі це може призвести до погіршення слуху.

РК-екран

- Незважаючи на те, що РК-екран виготовлений із використанням високоточної технології і 99,99% або більше пікселів ефективно функціонують, на екрані можуть з'являтися чорні точки або яскраві точки світла (червоні, сині або зелені). Це структурна властивість РК-екрана, а не результат його несправності.
- Не штовхайте й не дряпайте передній фільтр і не кладіть речі на цей телевизор. Зображення може стати нерівномірним або РК-екран може бути пошкоджено.
- Якщо телевизор використовується у холодному приміщенні, зображення може стати розмитим або темним. Це не є ознакою несправності. Такі явища зникають при підвищенні температури.
- При тривалому відтворенні нерухомих зображень на них може з'являтися ореол.
- Екран і корпус нагріваються під час роботи телевизора. Це не є несправністю.
- РК-екран містить невелику кількість рідкого кристала. Дотримуйтеся місцевих постанов і правил щодо утилізації.

Догляд і чищення екрана/корпусу телевизора

Перед чищенням обов'язково від'єднайте кабель живлення телевизора від електричної розетки.

Щоб запобігти погіршенню якості матеріалів або покриття екрана, дотримуйтеся нижченаведених заходів безпеки.

- Щоб видалити пил із поверхні екрана/корпусу, обережно протріть її м'якою тканиною. Якщо заплілена стійка, протріть поверхню м'якою тканиною, злегка змоченою слабким розчином мийного засобу.
- Не розбризкуйте воду або мийочий засіб безпосередньо на телевизор. Рідина може потрапити на нижню частину екрана чи на зовнішні деталі, а потім всередину приладу і пошкодити телевизор.
- Ніколи не використовуйте жодні жорсткі тканини, лужні або кислотні розчини й порошки для чищення або легкі розчинники, зокрема спирт, бензол, розріджувачі, інсектициди тощо. Використання таких речовин або тривалий контакт із гумою або вінілом може призвести до пошкодження поверхні екрана і матеріалу, з якого зроблено корпус.
- Для забезпечення належної вентиляції рекомендуємо періодично чистити вентиляційні отвори за допомогою пилососа.
- Регулюючи кут повороту телевизора, повертайте його повільно, щоб уникнути його переміщення або зсуву зі своєї підставки.

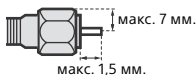


Додаткове обладнання

- Тримайте додаткові компоненти або будь-яке обладнання, від якого йде електромагнітне випромінювання, подальше від телевизора. Інакше це може спричинити спотворення зображення та/або виникнення шуму.
- Це обладнання належним чином випробуване та визнане таким, що забезпечує функціонування з обмеженнями, визначеними у директиві щодо електромагнітної сумісності (EMC Directive) за використання сигнальних кабелів, коротших за 3 метри.

Рекомендація щодо штекера типу F

Внутрішній дріт повинен виступати за з'єднувальну частину не більше, ніж на 1,5 мм.



(Довідкова схема штекера типу F)

Застереження щодо поводження з пультом дистанційного керування

- Встановлюючи елементи живлення, слідкуйте за правильністю полярності.
- Не використовуйте одночасно елементи живлення різних типів або старі й нові елементи живлення.
- Утилізуйте елементи живлення без шкоди для навколишнього середовища. У певних регіонах існують правила щодо утилізації елементів живлення. Будь ласка, дізнайтеся про це у місцевих органах влади.
- Поводьтеся з пультом обережно. Не пускайте, не наступайте на нього та не допускайте пролиття на нього жодних рідин.
- Не кладіть пульт поблизу джерел тепла, під пряме сонячне проміння та у вологі місця.

Функціонування пристрою у бездротовому режимі

- Не використовуйте цей пристрій у безпосередній близькості від медичного обладнання (електрокардіостимуляторів тощо), оскільки це може призвести до переробів у роботі медичного обладнання.
- Не вважаючи на те, що цей пристрій передає/отримує кодовані сигнали, остерігайтеся несанкціонованого перехоплення. Виробник не несе відповідальності за виникнення будь-яких проблемних ситуацій у зв'язку з цим.

КРОНШТЕЙН ДЛЯ НАСТІННОГО КРІПЛЕННЯ

- У залежності від матеріалу стіни тривале використання телевизора на кронштейні для настінного кріплення може спричинити знебарвлення стіни позаду телевизора і над ним або відклеювання шпалер.
- Якщо демонтувати встановлений раніше кронштейн для настінного кріплення, то в стіні залишаться отвори від гвинтів.
- Не встановлюйте кронштейн для настінного кріплення в місцях, де він буде зазнавати дії механічної вібрації.

Утилізація телевизора



Утилізація старого електричного та електронного обладнання (застосовується в Європейських країнах із системами роздільного збирання сміття)



Переробка використаних елементів живлення (директива діє у межах країн Європейського Союзу та інших країн Європи зі системами роздільного збору відходів)

Настінне кріплення

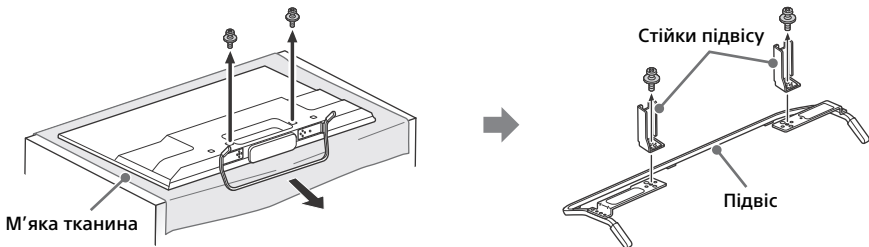
Для встановлення цього виробу необхідно мати достатній досвід. Довіряйте виконувати встановлення тільки дилерам чи ліцензованим підрядникам Sony і приділяйте належну увагу безпеці під час встановлення. Щоб безпечно виконати установку, дилер або ліцензований підрядник Sony має уважно прочитати цей посібник з експлуатації. Компанія Sony не несе жодної відповідальності за збитки і травми, викликані неправильною експлуатацією чи встановленням, а також використанням виробів, відмінних від вказаного. Це твердження не обмежує інші права, які можуть належати клієнтам за законом.

Настільна підпора для телевізора буде використовуватися в складі кронштейна для настінного кріплення.

Примітка

- Перед встановленням кронштейна для настінного кріплення прочитайте (Відомості з безпеки) стор. 3 та (Застережні заходи) стор. 5 щодо кронштейна для настінного кріплення.
- Якщо до телевізора прикріплена настільна підпора, від'єднайте її.
- Щоб не пошкодити РК-панель під час кріплення підвісу або від'єднання настільної підпори, покладіть телевізор екраном донизу на рівну, стійку поверхню, що має більші розміри, ніж телевізор, та вкрита товстою, м'якою тканиною.
- Після від'єднання стійок від підвісу зберігайте їх разом із гвинтами в безпечному місці.
- Приєднуючи настільну підпору, вкрутіть раніше викручені гвинти у відповідні отвори ззаду на телевізорі.
- Перед тим як увімкнути телевізор, встановіть його вертикально. Щоб запобігти формуванню нерівномірного зображення, не вмикайте телевізор, розташований РК-панеллю донизу.

Від'єднання настільної підпори від телевізора

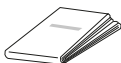


Встановлення кронштейна на стіні

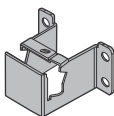
1 Підготуйте необхідні деталі.

Акcesуари до кронштейна для настинного кріплення (входять у комплект)

A Паперовий шаблон



B Настінна база
KDL-50W82xB,
KDL-50W81xB,
KDL-50W80xB (2)
KDL-42W82xB,
KDL-42W81xB,
KDL-42W80xB,
KDL-42/32W70xB (1)



C Протектор для підвісу
KDL-50W82xB,
KDL-50W81xB,
KDL-50W80xB (2)
KDL-42W82xB,
KDL-42W81xB,
KDL-42W80xB,
KDL-42/32W70xB (1)



D Гвинт
(+PSW 6 x 12) (2)



E Шайби (2)



F Верхня кришка кронштейна
KDL-50W82xB,
KDL-50W81xB,
KDL-50W80xB (2)
KDL-42W82xB,
KDL-42W81xB,
KDL-42W80xB,
KDL-42/32W70xB (1)

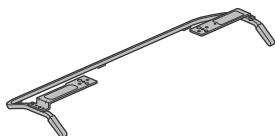


G Гвинт (+PSW 4 x 10)
KDL-50W82xB,
KDL-50W81xB,
KDL-50W80xB (2)
KDL-42W82xB,
KDL-42W81xB,
KDL-42W80xB,
KDL-42/32W70xB (1)



Підвіс (входить у комплект)

H



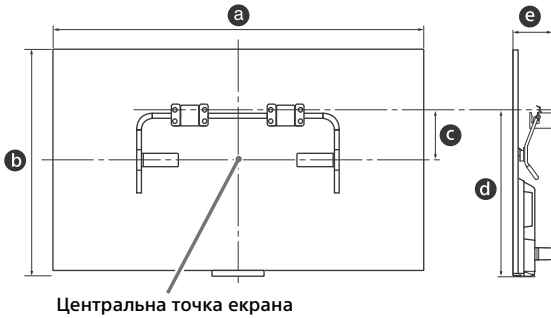
Гвинти для настинной бази (діаметр 8 мм, не входять у комплект)

KDL-50W82xB,
KDL-50W81xB,
KDL-50W80xB (8)
KDL-42W82xB,
KDL-42W81xB,
KDL-42W80xB,
KDL-42/32W70xB (4)

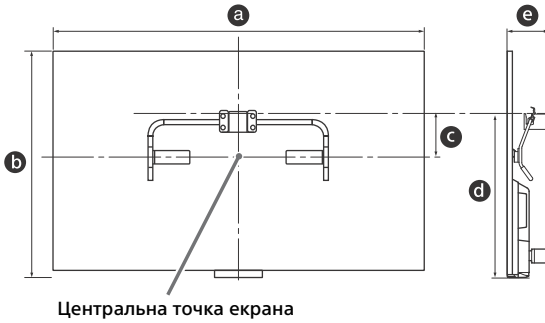
2 Переконайтеся, що стіна має достатні розміри і в змозі витримати вагу, щонайменше в чотири рази більшу за вагу телевізора.

Дані, необхідні для встановлення телевізора на стіні, можна знайти в наведеній нижче таблиці. Вагу телевізора див. на стор. 15-18 (Технічні характеристики).

KDL-50W82xB, KDL-50W81xB, KDL-50W80xB



KDL-42W82xB, KDL-42W81xB, KDL-42W80xB, KDL-42/32W70xB



Одиниця виміру: см

Назва моделі KDL-	Габарити дисплея		Габарити центру екрана	Розмір для монтажу	
	a	b	c	d	e
50W82xB/ 50W81xB/ 50W80xB	111,6	65,6	13,0	46,9	11,8
42W82xB/ 42W81xB/ 42W80xB/ 42W70xB	95,8	56,3	17,5	46,5	11,8
32W70xB	72,9	43,3	18,8	41,3	11,3

Примітка

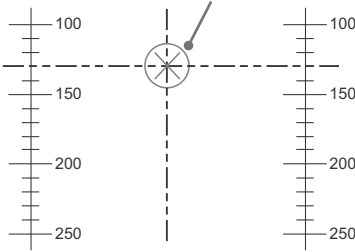
- Цифри у наведеній таблиці можуть дещо відрізнятися в залежності від монтажу.

3 Позначте на паперовому шаблоні **Ⓐ** центр екрана телевізора.

**KDL-50W82xB, KDL-50W81xB,
KDL-50W80xB**

Лінійка на паперовому шаблоні **Ⓐ**

Позначка для KDL-50W82xB,
KDL-50W81xB, KDL-50W80xB

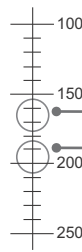


**KDL-42W82xB, KDL-42W81xB,
KDL-42W80xB, KDL-42/32W70xB**

Лінійка на паперовому шаблоні **Ⓐ**

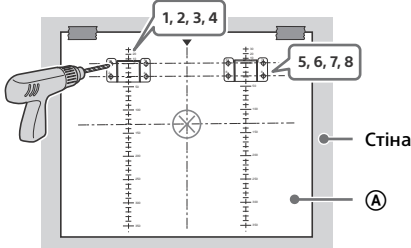
Позначка для KDL-42W82xB,
KDL-42W81xB, KDL-42W80xB,
KDL-42W70xB

Позначка для KDL-32W70xB

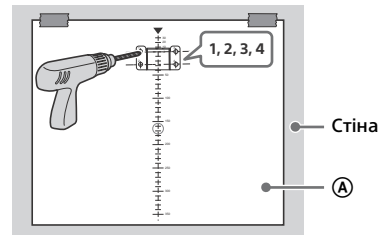


4 Приклейте паперовий шаблон **Ⓐ** до стіни і за допомогою електродриля зробіть отвори в точках, позначених цифрами на паперовому шаблоні **Ⓐ**.

**KDL-50W82xB, KDL-50W81xB,
KDL-50W80xB**



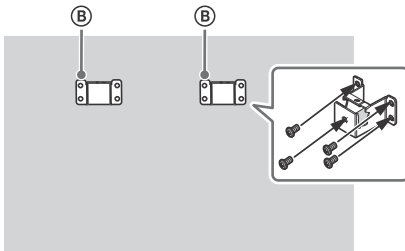
**KDL-42W82xB, KDL-42W81xB,
KDL-42W80xB, KDL-42/32W70xB**



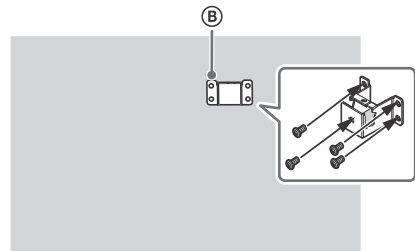
5 Зніміть паперовий шаблон **Ⓐ** зі стіни.

6 Правильно закріпіть настінну базу **Ⓑ** на стіні, використовуючи гвинти діаметром 8 мм (не входять у комплект).

**KDL-50W82xB, KDL-50W81xB,
KDL-50W80xB**

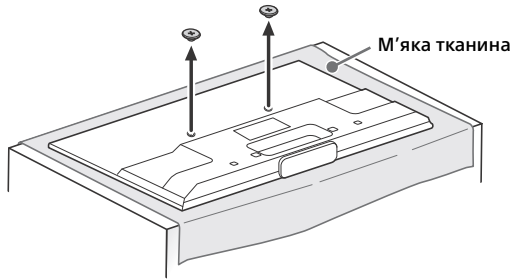


**KDL-42W82xB, KDL-42W81xB,
KDL-42W80xB, KDL-42/32W70xB**



Підготовка до встановлення телевізора

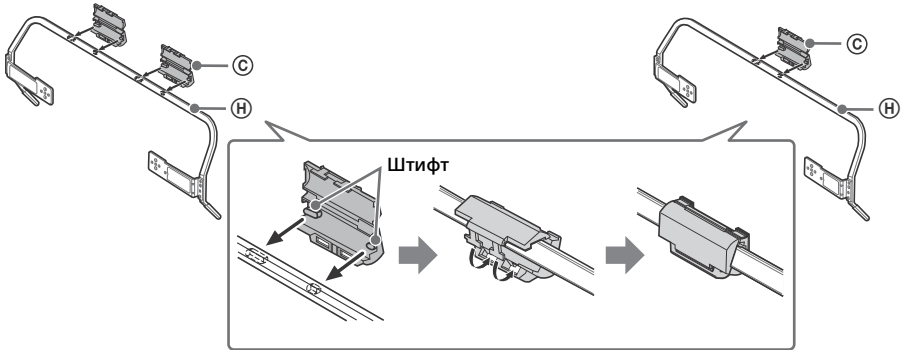
- 1 Викрутіть гвинти ззаду на телевізорі. Тримайте викручені гвинти в безпечному, недоступному для дітей місці.



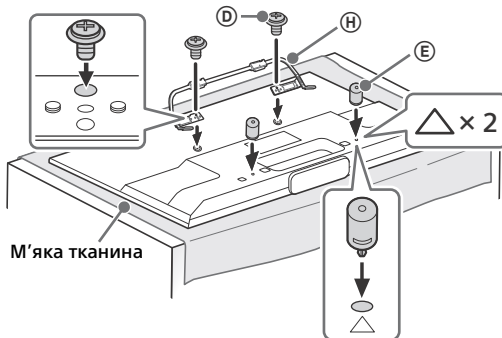
- 2 Вставте стержень (на протекторі для підвісу ©) в отвір на підвісі ④ і закрийте протектор для підвісу ©. Переконайтеся, що протектор для підвісу © надійно тримається на підвісі ④.

KDL-50W82xB, KDL-50W81xB,
KDL-50W80xB

KDL-42W82xB, KDL-42W81xB,
KDL-42W80xB, KDL-42/32W70xB

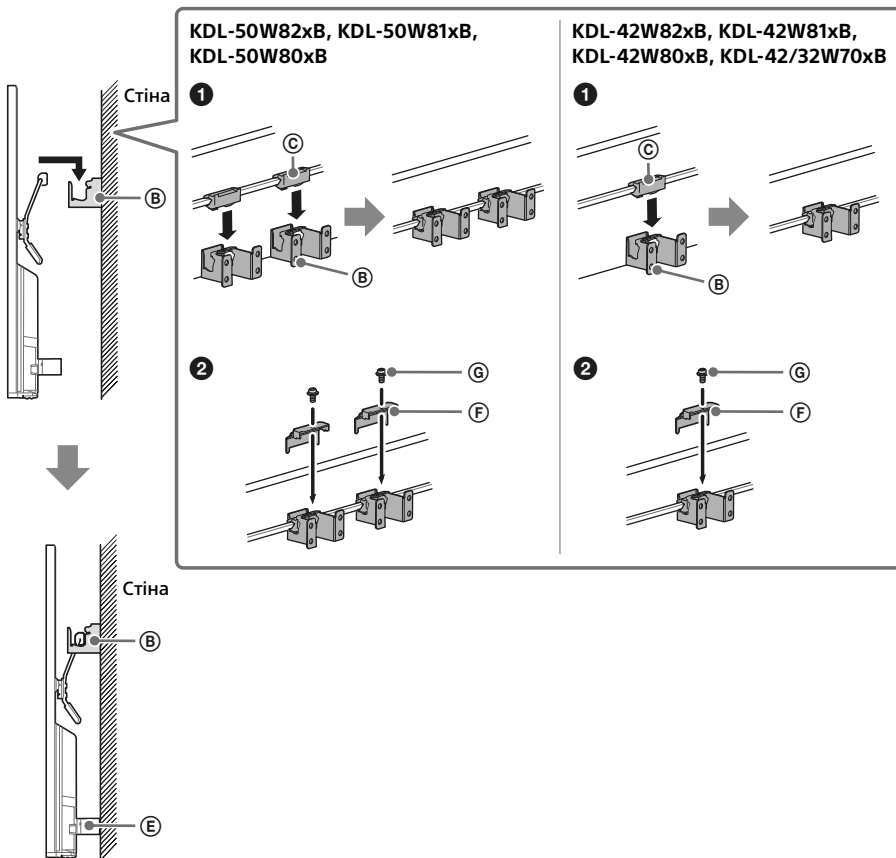


- 3 Прикріпіть підвіс ④ до телевізора за допомогою гвинтів ④ із комплекту постачання. Вставте шайби ⑤ в отвори, позначені трикутниками Δ. Для ілюстрації використано модель KDL-50W82xB, KDL-50W81xB, KDL-50W80xB.



Встановлення телевізора на стіні

- 1 Перед встановленням телевізора на стіні підключіть і зв'яжіть кабелі.
- 2 Встановіть телевізор на стіні. Переконайтеся, що протектор для підвісу © надійно тримається в настінній базі ©, а шайби © торкаються до стіни. Прикрутіть верхню кришку кронштейна © за допомогою гвинтів із комплекту постачання ©.



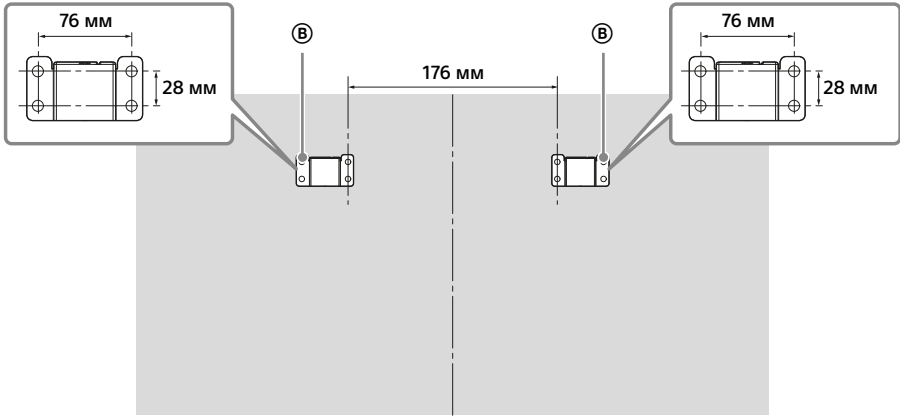
Розміри для свердління отворів у стіні

Надайте цю інформацію ліцензованому підряднику.

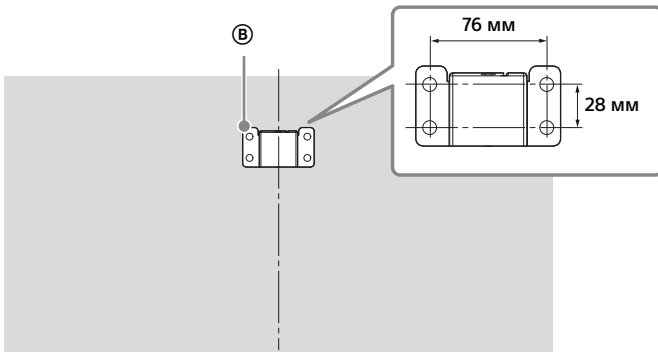
Для кріплення настінної бази ② до стіни використовуйте гвинти діаметром 8 мм (входять у комплект).

Використовуйте паперовий шаблон ① із комплекту постачання, який показує фактичне положення настінної бази В та спрощує встановлення ②.

KDL-50W82xB, KDL-50W81xB, KDL-50W80xB



KDL-42W82xB, KDL-42W81xB, KDL-42W80xB, KDL-42/32W70xB



Усунення несправностей

Якщо індикатор підсвічування блимає червоним, порахуйте кількість блимань (інтервал складає три секунди).

Якщо LED-освітлення блимає червоним, скиньте настройки телевізора. Для цього на дві хвилини від'єднайте кабель живлення від телевізора, а потім знову увімкніть телевізор. Якщо проблема не зникає, зверніться до найближчого магазину або сервісного центру Sony і повідомте кількість блимань червоного LED-освітлення (інтервал — три секунди). Натисніть I/⏻ на телевізорі, щоб вимкнути його, витягніть штекер із розетки і зверніться в магазин або до сервісного центру Sony.

Якщо індикатор підсвічування не блимає, перевірте наступні можливості.

Див. розділ [Усунення несправностей] у посібнику i-Manual або запустіть самодіагностику, вибравши ? [Довідка] → [Підтримка користувачів] → [Самодіагностика]. Якщо проблема не зникає, віддайте телевізор на обслуговування кваліфікованому спеціалісту.

Несправності та способи їх усунення

Відсутній звук і зображення (екран темний).

- Перевірте антену та кабельне з'єднання.
- Підключіть телевізор до електромережі й натисніть кнопку I/⏻ на телевізорі або на пульті дистанційного керування.

Не вдається настроїти окремі канали.

- Перевірте антену або супутникову тарілку.
- Супутниковий кабель може бути закорочений або на ньому можуть бути проблеми зі з'єднанням. Перевірте з'єднання кабелю, а потім вимкніть телевізор кнопкою перемикання живлення і знову увімкніть його.
- Задана частота виходить за межі діапазону. Зверніться до компанії супутникового телебачення.

Не вдалося знайти жодної послуги (каналу) кабельного телебачення.

- Перевірте підключення кабелю і параметри настройки.
- Спробуйте скористатися функцією [Цифрове автонастроювання], вибравши [Антенa] замість [Кабель].

Пульт дистанційного керування не працює.

- Замініть батарейки.
- Можливо, телевізор перебуває в режимі SYNC. Натисніть **SYNC MENU**, виберіть [Керування ТВ], а потім [Вдома (Меню)] або [Опції], щоб керувати телевізором.

Ви забули пароль для функції [Батьківський захист].

- Введіть PIN-код 9999. (PIN-код 9999 завжди діє.)

Зона навколо телевізора нагрівається.

- Якщо телевізор використовується протягом тривалого часу, зона навколо нього нагрівається. Це можна відчути на дотик.

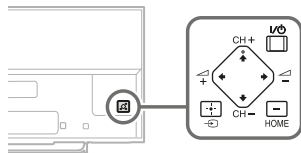
Зображення або звук «завмирає», пустий екран, телевізор не реагує на натиснення кнопок на телевізорі або на пульті дистанційного керування.

- Щоб виконати простий перезапуск телевізора, від'єднайте шнур живлення від розетки, а через 2 хвилини знову підключіть його.


Ви не можете знайти кнопки I/⏻, CH+/-, ⏪ +/-, ⏩ /⏪+/⏩, ⏮, [] і HOME на телевізорі.

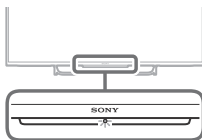
- Розташування кнопок на телевізорі див. на наведеній нижче ілюстрації.

Задня панель телевізора



LED-освітлення увімкнено.

- LED-освітлення можна вимкнути. Натисніть кнопку **HOME**, виберіть  [Налаштування] → [Налаштування системи] → [Загальне налаштування] → [LED-освітлення] → [Вимкн]. Також ви можете натиснути **OPTIONS** і вибрати [LED-освітлення] → [Вимкн].



Не встановлюється підключення до бездротового маршрутизатора за допомогою WPS.

- У разі використання безпеки WEP виберіть [Простий] → [Wi-Fi] → [Під'єд. за доп. списку сканув.].
Потім виберіть ім'я мережі (SSID), до якої треба підключитися.

Не вдається знайти ім'я потрібної мережі в налаштуваннях мережі.

- Виберіть [[Введення вручну]] і натисніть ⊕, щоб ввести ім'я мережі.

Технічні характеристики

Система

Система панелі

РК-панель (Рідкокристалічний Дисплей),
Світлодіодне підсвічування

Телевізійна система

Аналогова: Залежно від вибраної країни або регіону: В/Г/Н, D/K, L, I, M
Цифрова: DVB-T/DVB-C
DVB-T2
Супутник: DVB-S/DVB-S2

Система кольорів/відео

Аналогова: PAL, SECAM, NTSC3.58, NTSC4.43
Цифрова: Див. в i-Manual.

Покриття каналів

Аналогова: UHF/VHF/кабель, Залежно від вибраної країни або регіону.

Цифрові: UHF/VHF/кабель, Залежно від вибраної країни або регіону.

Супутник: Проміжна частота 950–2150 МГц

Виведення звуку

8 Вт + 8 Вт (крім KDL-32W70xB)

5 Вт + 5 Вт (тільки KDL-32W70xB)

Безпроводова технологія

Протокол IEEE802.11a/b/g/n

Технологія Bluetooth

Bluetooth 3.0

Вхідні та вихідні гнізда



Антенний кабель

Зовнішній роз'єм із опором 75 Ом для VHF/UHF

Супутникова антена

Гніздовий роз'єм типу F (IEC169-24), 75 Ом.

DiSEqC 1.0, LNB 13 В/18 В, звук 22 кГц, Передача одним кабелем EN50494.

 /  AV1

21-штирковий роз'єм Scart (стандарт CENELEC), у тому числі аудіо/відеовхід, вхід RGB та аудіо/відеовихід телевізора.

 /  COMPONENT IN

YpPr (компонентний відеосигнал): 1080p (50, 60 Гц), 1080i (50, 60 Гц), 720p (50, 60 Гц), 576p, 576i, 480p, 480i

Аудіовхід (роз'єми RCA)

 AV2

Відеовхід (звичайний штекер RCA із входом Y)

HDMI IN 1, 2, 3, 4 (крім KDL-42/32W70xB)

Відео (2D): 1080p (30, 50, 60 Гц), 1080/24p, 1080i (50, 60 Гц), 720p (30, 50, 60 Гц), 720/24p, 576p, 576i, 480p, 480i, Комп'ютерні формати
Відео (3D):

Упакування кадрів: 1080p (30 Гц), 1080/24p, 1080i (50, 60 Гц), 720p (30, 50, 60 Гц), 720/24p
Поруч: 1080p (50, 60 Гц), 1080/24p, 1080i (50, 60 Гц), 720p (50, 60 Гц)
Один над одним: 1080p (30, 50, 60 Гц), 1080/24p, 1080i (50, 60 Гц), 720p (50, 60 Гц)
Звук: лінійний PCM (5.1-канальний): 32, 44,1 та 48 кГц, 16, 20 та 24 біти, Dolby Digital
ARC (Зворотній аудіоканал) (тільки HDMI IN 2)

HDMI IN 1, 2, 3, 4 (тільки KDL-42/32W70xB)

Відео: 1080p (30, 50, 60 Гц), 1080/24p, 1080i (50, 60 Гц), 720p (30, 50, 60 Гц), 720/24p, 576p, 576i, 480p, 480i, Комп'ютерні формати
Звук: лінійний PCM (5.1-канальний): 32, 44,1 та 48 кГц, 16, 20 та 24 біти, Dolby Digital
ARC (Зворотній аудіоканал) (тільки HDMI IN 2)

MHL (Звичайно з HDMI IN 1)

(крім KDL-42/32W70xB)

Відео (2D): 1080p (30 Гц), 1080/24p, 1080i (50, 60 Гц), 720p (30, 50, 60 Гц), 720/24p, 576p, 576i, 480p, 480i
Відео (3D):

Поруч: 1080/24p, 1080i (50, 60 Гц), 720p (50, 60 Гц)
Один над одним: 1080p (30 Гц), 1080/24p, 1080i (50, 60 Гц), 720p (50, 60 Гц)
Звук: лінійний PCM (5.1-канальний): 32, 44,1 та 48 кГц, 16, 20 та 24 біти, Dolby Digital

MHL (Звичайно з HDMI IN 1)

(тільки KDL-42/32W70xB)

Відео: 1080p (30 Гц), 1080/24p, 1080i (50, 60 Гц), 720p (30, 50, 60 Гц), 720/24p, 576p, 576i, 480p, 480i
Звук: лінійний PCM (5.1-канальний): 32, 44,1 та 48 кГц, 16, 20 та 24 біти, Dolby Digital

DIGITAL AUDIO OUT (OPTICAL)

Додатковий цифровий роз'єм (двоканальна лінійна імпульсно-кодова модуляція (Linear PCM), Dolby Digital)

AUDIO OUT

Аудіовихід (стерео мініроз'єм)
Гніздо для навушників
(для сабвуфера необхідна опора)

1 (HDD REC), 2

Гніздо для пристрою USB HDD (тільки 1), порт USB



Гніздо CAM (модуль обумовленого доступу)

DC IN 19.5 V

Вхід адаптера

LAN

Роз'єм 10BASE-T/100BASE-TX (Залежно від робочого середовища мережі швидкість з'єднання може відрізнятись. Швидкість та якість передачі даних 10BASE-T/100BASE-TX не гарантуються для цього телевізора.)

Інше

Додаткові аксесуари

Пульт ДК із сенсорною панеллю: RMF-ED004
Блок камери та мікрофона: CMU-BR200/CMU-BR100

Бездротовий сабвуфер: SWF-BR100

MHL-кабель: DLC-MB10/DLC-MB20/DLC-MC10/DLC-MC20/DLC-MC30

Активні окуляри 3D: TDG-BT500A (тільки KDL-50W82xB, KDL-50W81xB, KDL-50W80xB)



Пасивні окуляри 3D: TDG-500P (тільки KDL-42W82xB, KDL-42W81xB, KDL-42W80xB)



Умови зберігання:

Продукцію зберігають в упакованому виді в темних, сухих, чистих, добре вентильованих приміщеннях, ізольованих від місць зберігання кислот і лугів. Температура зберігання*: від -20 до +60°C. Відносна вологість зберігання*: Відносна вологість <80% (без конденсації).

* Примітка: неможливо отримати максимальні значення для обох параметрів одночасно.

Робоча температура: від 0 до 40°C. Робоча відносна вологість: Відносна вологість 10% - 80% (без конденсації)

Живлення та інше

Споживана потужність

19,5 В постійного струму з адаптером змінного струму

Номинальна вхідна потужність: 220 В - 240 В змінного струму, 50 Гц

Клас енергоефективності

KDL-50W82xB, KDL-50W81xB, KDL-50W80xB: A++
KDL-42W82xB, KDL-42W81xB, KDL-42W80xB, KDL-42W70xB: A+
KDL-32W70xB: A

Розмір екрана (вимірний по діагоналі)
(Прибл.)

KDL-50W82xB, KDL-50W81xB, KDL-50W80xB:
50 дюймів / 125,7 см
KDL-42W82xB, KDL-42W81xB, KDL-42W80xB,
KDL-42W70xB: 42 дюймів / 106,7 см
KDL-32W70xB: 32 дюймів / 80,1 см

споживання електро-енергії

У режимі [Стандартне]

KDL-50W82xB, KDL-50W81xB, KDL-50W80xB:
51 Вт
KDL-42W82xB, KDL-42W81xB, KDL-42W80xB,
KDL-42W70xB: 50 Вт
KDL-32W70xB: 39 Вт

У режимі [Яскравий]

KDL-50W82xB, KDL-50W81xB, KDL-50W80xB:
100 Вт
KDL-42W82xB, KDL-42W81xB, KDL-42W80xB,
KDL-42W70xB: 99 Вт
KDL-32W70xB: 80 Вт

Середньорічне споживання електроенергії*1

KDL-50W82xB, KDL-50W81xB, KDL-50W80xB:
71 кВт-г
KDL-42W82xB, KDL-42W81xB, KDL-42W80xB,
KDL-42W70xB: 69 кВт-г
KDL-32W70xB: 54 кВт-г

Споживання електроенергії в режимі
очікування*2

0,5 Вт (10 Вт у режимі оновлення програмного
забезпечення/електронної програми
телепередач)

Роздільна здатність дисплея

1920 точок (по горизонталі) × 1080 рядків (по
вертикалі)

Габаритні розміри (Приблизно) (ш × в × т)

з настільною підпорою

KDL-50W82xB, KDL-50W81xB, KDL-50W80xB:
111,6 × 69,3 × 17,9 см
KDL-42W82xB, KDL-42W81xB, KDL-42W80xB,
KDL-42W70xB: 95,8 × 60,0 × 17,0 см
KDL-32W70xB: 72,9 × 46,5 × 14,1 см

без настільної підпори

KDL-50W82xB, KDL-50W81xB, KDL-50W80xB:
111,6 × 65,6 × 6,4 см
KDL-42W82xB, KDL-42W81xB, KDL-42W80xB,
KDL-42W70xB: 95,8 × 56,3 × 6,4 см
KDL-32W70xB: 72,9 × 43,3 × 6,4 см

Вага (Приблизно)

з настільною підпорою

KDL-50W82xB, KDL-50W81xB, KDL-50W80xB:
14,8 кг
KDL-42W82xB, KDL-42W81xB, KDL-42W80xB,
KDL-42W70xB: 11,7 кг
KDL-32W70xB: 7,9 кг

без настільної підпори

KDL-50W82xB, KDL-50W81xB, KDL-50W80xB:
13,6 кг
KDL-42W82xB, KDL-42W81xB, KDL-42W80xB,
KDL-42W70xB: 10,5 кг
KDL-32W70xB: 6,9 кг

- *1 Річне споживання електроенергії за умови експлуатації телевізора 4 години на день, 365 днів на рік. Фактичний рівень споживання електроенергії залежить від режиму використання телевізора.
- *2 Вказане споживання електроенергії в режимі очікування досягається після того, як телевізор завершить усі внутрішні процеси.

Примітка

- Літера «x» у назві моделі відповідає цифровому позначенню її конструкції, кольору чи системи телебачення.
- Виймайте карту-муляж із гнізда CAM (модуль обумовленого доступу) на телевізорі тільки після того, щоб вставити в це гніздо смарт-карту.
- Доступність аксесуарів залежить від країни, регіону, моделі та наявності на складі.
- Зовнішній вигляд і технічні характеристики можуть бути змінені без попередження.
- Цей телевізор підтримує стандарт MHL 2.

Примітки щодо функції цифрового телебачення

- Усі функції, пов'язані з цифровим телебаченням (DVZ), працюватимуть тільки в тих країнах або регіонах, де транслюється цифровий ефірний сигнал DVB-T/DVB-T2 (MPEG-2 та H.264/MPEG-4 AVC) або де є доступ до сумісного абонентського кабельного вводу DVB-C (MPEG-2 та H.264/MPEG-4 AVC). Дізнайтеся у свого продавця, чи є можливість приймати сигнал DVB-T/DVB-T2 у місці вашого проживання, або запитайте свого провайдера кабельного телебачення, чи сумісний кабельний сервіс DVB-C, що ними надається, із цим телевізором.
- Ваш провайдер кабельного телебачення може стягати платно за свої послуги або потребувати вашої згоди з положеннями та умовами своєї діяльності.

- Цей телевізор відповідає технічним вимогам DVB-T/DVB-T2 і DVB-C, але його сумісність із майбутніми цифровими ефірними передачами DVB-T/DVB-T2 і цифровими кабельними передачами DVB-C не гарантована.
- Деякі функції цифрового телебачення можуть бути недоступними у певних країнах або регіонах, а кабель DVB-C може не працювати належним чином із деякими провайдерами.
- Патенти на стандарт DTS див. на веб-сайті <http://patents.dts.com>. Вироблено за ліцензією DTS Licensing Limited. DTS, логотип, а також DTS разом із логотипом є зареєстрованими товарними знаками, а «DTS Digital Surround» — товарним знаком компанії DTS, Inc. © DTS, Inc. Усі права захищено.
- Designed with UEI Technology™ Under License from Universal Electronics Inc. Portions © UEI 2000 – 2013
- Текстова торгова марка і логотипи Bluetooth® є власністю Bluetooth SIG, Inc. Корпорація Sony використовує їх за ліцензією. Інші торгові марки й торгові знаки належать відповідним власникам.
- DiSEqC™ є товарним знаком EUTELSAT. Цей телевізор підтримує DiSEqC 1.0. Цей телевізор не призначений для керування моторизованих антен.

Інформація про товарні знаки

- Терміни HDMI, HDMI High-Definition Multimedia Interface і логотип HDMI є товарними знаками або зареєстрованими товарними знаками HDMI Licensing LLC у США та інших країнах.
- DLNA®, логотип DLNA і DLNA CERTIFIED® є торговельними марками, знаками обслуговування або сертифікаційними знаками Digital Living Network Alliance.
- Виготовлено за ліцензією компанії Dolby Laboratories. Dolby та емблема з подвійним "D" – торговельні марки компанії Dolby Laboratories.
- «BRAVIA» і BRAVIA є товарними знаками компанії Sony Corporation.
- TrackID є товарним знаком або зареєстрованим товарним знаком Sony Mobile Communications AB.
- Gracenote, Gracenote eyeQ, Gracenote VideoID, Gracenote Video Explore, Gracenote MusicID, емблема і логотип Gracenote, а також логотип «Powered by Gracenote» є товарними знаками чи зареєстрованими товарними знаками Gracenote у США та інших країнах.
- Opera® Devices SDK from Opera Software ASA. Copyright 1995-2014 Opera Software ASA. All rights reserved.
- Wi-Fi, Wi-Fi Direct і Miracast є товарними знаками або зареєстрованими товарними знаками Wi-Fi Alliance.
- Логотип «Sony Entertainment Network» і «Sony Entertainment Network» є товарними знаками Sony Corporation.
- MHL, Mobile High-Definition Link та логотип MHL є товарними знаками або зареєстрованими товарними знаками компанії MHL Licensing, LLC.



Для получения полезной информации о
продукции Сони
Для отримання корисної інформації щодо
виробів компанії Sony

<http://support.sony-europe.com/>

<http://www.sony.net/>

©2014 Sony Corporation



4530937211

4-530-937-21(1)